

# **EINI**

# **LogWing/WiMa/MP**

**Einführung in die Informatik für  
Naturwissenschaftler und Ingenieure**

**Vorlesung      2 SWS      WS 19/20**

**Dr. Lars Hildebrand**  
**Fakultät für Informatik – Technische Universität Dortmund**  
**[lars.hildebrand@tu-dortmund.de](mailto:lars.hildebrand@tu-dortmund.de)**  
**<http://ls14-www.cs.tu-dortmund.de>**

## Gliederung

- ▶ Stationen im Entwurf von Algorithmen und Programmen
- ▶ Spezifikation
- ▶ Algorithmus
- ▶ Syntax(diagramm)
- ▶ Semantik

## Unterlagen

- ▶ Echte, Klaus und Michael Goedicke: *Lehrbuch der Programmierung mit Java*. Heidelberg: dpunkt-Verl, 2000. (→ ZB)
- ▶ Gumm, Heinz-Peter und Manfred Sommer: *Einführung in die Informatik*, 10. Auflage. München: De Gruyter, 2012. (Kap. 2) (→ Volltext aus Uninetz)

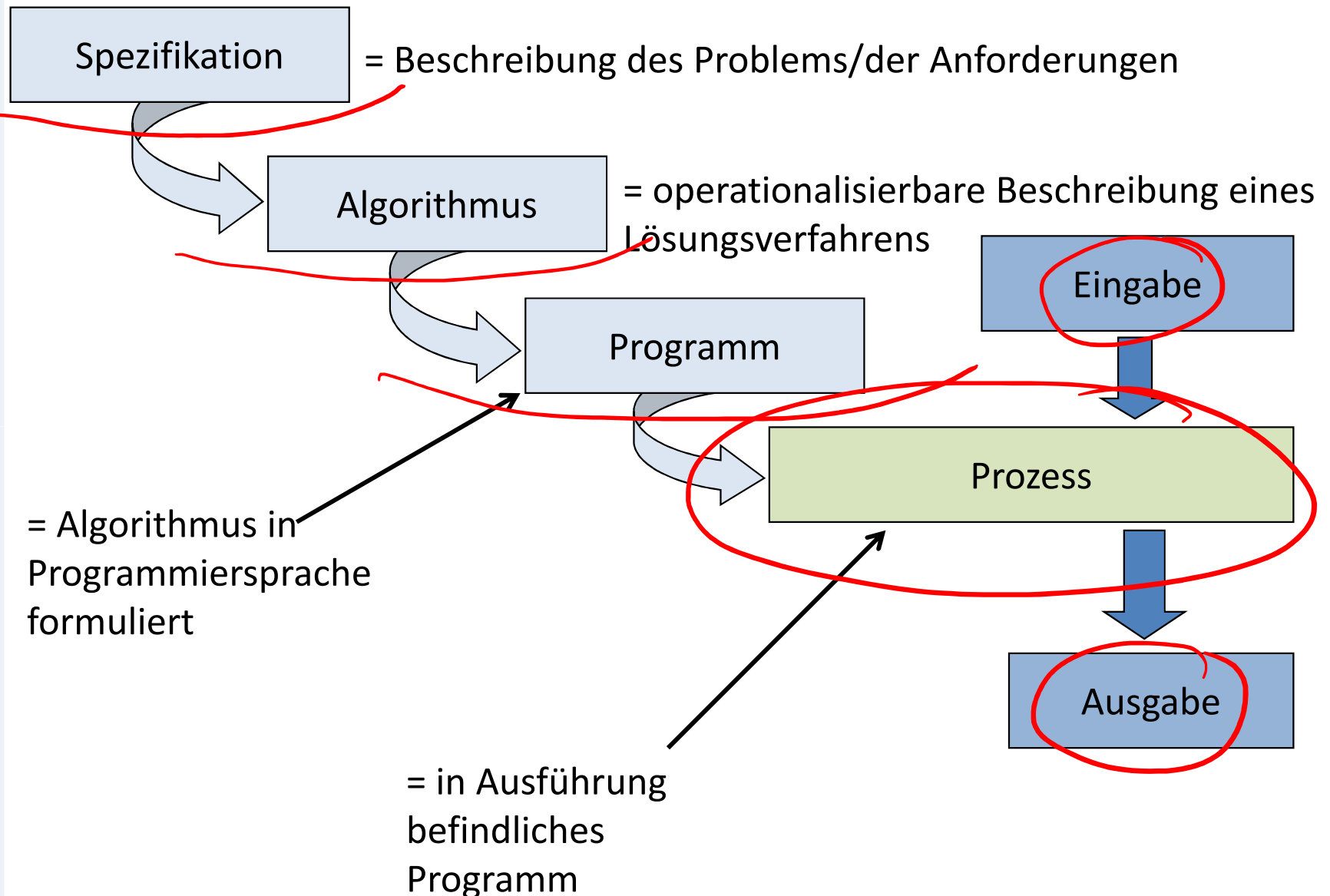
- **Prolog**
- Spezifikation
- Algorithmus
- Syntax, Semantik

# Stationen im Entwurf von Algorithmen und Programmen

EINI LogWing /  
WiMa

## Kapitel 2

Spezifikation,  
Algorithmus,  
Syntax, Semantik



### In diesem Kapitel:

- Prolog
- Spezifikation
- Algorithmus
- Syntax, Semantik

- Prolog
- **Spezifikation**
- Algorithmus
- Syntax, Semantik

## Aufgabenstellung

Entwicklung eines Programms (Software), das ein Rechensystem, (einen Rechner/Hardware), dazu befähigt, ein gegebenes Problem zu lösen.

## Vorgehensweise

1. Das zu lösende Problem wird genau beschrieben:  
→ **Spezifikation**
2. Ein Ablauf von Aktionen wird entworfen, der das Problem löst:  
→ **Algorithmus**
3. Der entworfene Algorithmus wird in für Rechner ausführbare Form gebracht:  
→ **Programm**

(A. Schürr, Universität der BW München)

# Wie sollte eine Problembeschreibung (nicht) sein?

„Für beliebige Zahlen  $m$  und  $n$  berechne den größten gemeinsamen Teiler  $\text{ggT}(m,n)$ , d.h. die größte Zahl, die sowohl  $m$  als auch  $n$  teilt.“

→ Informell: Mängel

- ▶ **Vollständigkeit:** Die Beschreibung lässt offen, welche Zahlen (als Eingabe) zugelassen sind (natürliche, rationale Zahlen, mit 0 oder ohne?).
- ▶ **Detailliertheit:** Die Beschreibung lässt offen, welche Operationen (Befehle) zur Lösung des Problems verwendet werden dürfen (nur Addition, Subtraktion oder auch ganzzahlige Division und Restbildung?).
- ▶ **Unzweideutigkeit:** Die Beschreibung lässt offen, was „berechnen“ heißt (soll das Ergebnis ausgegeben oder gespeichert werden?).
- ▶ **Widerspruchsfreiheit:** Oft enthalten in natürlicher Sprache formulierte (informelle) Problembeschreibungen Widersprüche (Inkonsistenzen).

(nach A. Schürr, Universität der BW München)

EINI LogWing /  
WiMa

## Kapitel 2

Spezifikation,  
Algorithmus,  
Syntax, Semantik

### In diesem Kapitel:

- Prolog
- **Spezifikation**
- Algorithmus
- Syntax, Semantik

# Eigenschaften von Spezifikationen

Eine Spezifikation ist eine vollständige, detaillierte, unzweideutige und widerspruchsfreie Problembeschreibung in einer präzise definierten Sprache.

EINI LogWing /  
WiMa

## Kapitel 2

Spezifikation,  
Algorithmus,  
Syntax, Semantik

Sie ist:

- ▶ vollständig, wenn alle Anforderungen und relevanten Rahmenbedingungen angegeben worden sind.
- ▶ detailliert, wenn klar ist, welche Hilfsmittel zur Problemlösung zugelassen sind.
- ▶ unzweideutig, wenn klare Kriterien angegeben sind, wann eine berechnete Lösung zulässig ist.
- ▶ widerspruchsfrei, wenn verschiedene Teile der Problembeschreibung nicht unvereinbare Anforderungen an die Lösung stellen.

(nach A. Schürr, Universität der BW München)

In diesem Kapitel:

- Prolog
- **Spezifikation**
- Algorithmus
- Syntax, Semantik

# Spezifikation der ggT-Berechnung

„Gesucht wird eine Funktion  $ggT(m,n)$ , die

- ▶ eine Zahl  $z$  berechnet (der Variablen  $z$  einen Wert zuweist) und
- ▶ die die unten aufgeführte Nachbedingung erfüllt,
- ▶ falls die folgende Vorbedingung für die Eingabewerte erfüllt ist.“

**Vorbedingung** für zulässige Eingabewerte:

- ▶ {  $m$  und  $n$  sind ganze Zahlen mit  $0 < m < 65536$ ,  $0 < n < 65536$  }

**Nachbedingung** für erwartete Ausgabewerte:

- ▶ {  $z$  teilt  $m$  und  $z$  teilt  $n$  und  
für jedes  $z'$  mit  $z'$  teilt  $m$  und  $z'$  teilt  $n$  gilt:  $z' <= z$  }

**Annahme:**

- ▶ Die genaue Bedeutung von „ $x$  teilt  $y$ “ ist bekannt.

(A. Schürr, Universität der BW München)

EINI LogWing /  
WiMa

Kapitel 2

Spezifikation,  
Algorithmus,  
Syntax, Semantik

In diesem Kapitel:

- Prolog
- **Spezifikation**
- Algorithmus
- Syntax, Semantik



# Spezifikation

Artikel im EINI-Wiki:

→ Probleme (Spezifikation)

## Kapitel 2

Spezifikation,  
Algorithmus,  
Syntax, Semantik

## In diesem Kapitel:

- Prolog
- **Spezifikation**
- Algorithmus
- Syntax, Semantik



## Gliederung

- ✓ Stationen im Entwurf von Algorithmen und Programmen
- ✓ Spezifikation
- Algorithmus
- ▶ Syntax(diagramme)
- ▶ Semantik

EINI LogWing /  
WiMa

### Kapitel 2

Spezifikation,  
Algorithmus,  
Syntax, Semantik

### In diesem Kapitel:

- Prolog
- Spezifikation
- **Algorithmus**
- Syntax, Semantik

# Definition des Begriffs Algorithmus

**Definition 1** (imperative/befehlsorientierte Variante, nach Gumm/Sommer):

„Ein Algorithmus ist eine detaillierte und explizite Vorschrift zur schrittweisen Lösung eines Problems [durch eine Abfolge bekannter Befehle/Operationen].“

Gumm/Sommer, S. 91.

**Definition 2** (funktionale Variante, nach Schürr, UniBW München):

„Ein Algorithmus ist eine Vorschrift, die detailliert beschreibt, wie man allen erlaubten Eingabewerten einer Funktion den ‚richtigen‘ Ausgabewert zuordnet.“

Typische Beispiele für Algorithmen aus dem Alltag:

- ▶ Kochrezepte
- ▶ Gebrauchsanweisungen
- ▶ Strickanleitungen
- ▶ ...

EINI LogWing /  
WiMa

## Kapitel 2

Spezifikation,  
Algorithmus,  
Syntax, Semantik

In diesem Kapitel:

- Prolog
- Spezifikation
- **Algorithmus**
- Syntax, Semantik

# Definition eines Algorithmus nach Echte/Goedicke I

**A1:** Ein Algorithmus beschreibt eine **Relation** über dem **Kreuzprodukt einer Eingabe- und einer Ausgabemenge**. Dadurch werden für jede Eingabe die zulässigen Ausgaben festgelegt.

**A2:** Ein Algorithmus setzt sich aus **wohldefinierten Elementaroperationen** zusammen, die auf einer geeigneten Maschine ausführbar sind.

**A3:** Ein Algorithmus legt die **Abfolge der Schritte** fest, wobei jeder Schritt genau eine Elementaroperation umfasst.

**A4:** Ein Algorithmus ist eine **Beschreibung endlicher Länge**.

**A5:** Ein Algorithmus benutzt nur **endlich viele Speicherplätze** zur Ablage von Zwischenergebnissen.

EINI LogWing /  
WiMa

## Kapitel 2

Spezifikation,  
Algorithmus,  
Syntax, Semantik

In diesem Kapitel:

- Prolog
- Spezifikation
- **Algorithmus**
- Syntax, Semantik

# Definition eines Algorithmus nach Echte/Goedicke II

## Weitere Forderungen an Algorithmen:

**A6:** Für jede (!) Eingabe endet die Ausführung des Algorithmus nach endlich vielen Schritten (**Terminierung**).

**A7** Für jede (!) Eingabe wird die zugehörige Ausgabe spätestens nach Ausführung einer vorgegebenen Schrittzahl  $n$  geliefert. Wenn ein Rechensystem für jeden Schritt höchstens die Zeit  $s$  benötigt, dann wird die Ausgabe spätestens nach Verstreichen der begrenzten Antwortzeit  $t = s * n$  geliefert (**Begrenzte Schrittzahl**).

Gelegentlich werden die Forderungen A6 oder A7 auf einzelne Programmabschnitte beschränkt.

EINI LogWing /  
WiMa

### Kapitel 2

Spezifikation,  
Algorithmus,  
Syntax, Semantik

### In diesem Kapitel:

- Prolog
- Spezifikation
- **Algorithmus**
- Syntax, Semantik

# Deterministisch vs. nicht deterministisch

## Deterministischer Algorithmus

Schritt 1: Lies Eingaben $x$ und $y$ ,	weiter mit Schritt 2
Schritt 2: Falls $x < y$ :	weiter mit Schritt 3,
Falls $x > y$ :	weiter mit Schritt 4
Schritt 3: Berechne $a = y - x$ ,	weiter mit Schritt 5
Schritt 4: Berechne $a = x - y$ ,	weiter mit Schritt 5
Schritt 5: Schreibe Ausgabe $a$ ,	beende Ausführung

Det

Echtle/Goedicke, Heidelberg: *Prog. 1-1*, S. 8 © dpunkt 2000.

## Indeterministischer Algorithmus

Schritt 1: Lies Eingaben $x$ und $y$ ,	weiter mit <b>Schritt 2</b> <b>oder Schritt 3</b>
Schritt 2: Berechne $a = x - y$ ,	weiter mit Schritt 4
Schritt 3: Berechne $a = y - x$ ,	weiter mit Schritt 4
Schritt 4: Falls $a > 0$ :	weiter mit Schritt 5,
Falls $a < 0$ :	weiter mit Schritt 6
Schritt 5: Setze $b = a$ ,	weiter mit Schritt 7
Schritt 6: Berechne $b = -a$ ,	weiter mit Schritt 7
Schritt 7: Schreibe Ausgabe $b$ ,	beende Ausführung

nicht Det

Echtle/Goedicke, Heidelberg: *Prog. 1-2*, S. 8 © dpunkt 2000.

EINI LogWing /  
WiMa

## Kapitel 2

Spezifikation,  
Algorithmus,  
Syntax, Semantik

## In diesem Kapitel:

- Prolog
- Spezifikation
- **Algorithmus**
- Syntax, Semantik

# Freiheiten bei der Festlegung der Reihenfolge

## Indeterminismus:

- ▶ es muss nur feststehen, dass irgendeine Elementaroperation ausgeführt werden kann (A3).

## Forderung nach Determiniertheit des Ergebnisses:

**A8:** Die Eingabe-Ausgabe-Relation (siehe A1) ist rechtseindeutig. Dies bedeutet, dass jeder Eingabe genau eine Ausgabe zugeordnet wird (Determiniertheit).

**A9:** In jedem Zustand, der bei Ausführung des Algorithmus erreicht wird, ist jeweils nur ein einziges Folgeschritt als nächster ausführbar (Determinismus).

- ▶ Die Forderung A9 impliziert A8!

EINI LogWing /  
WiMa

## Kapitel 2

Spezifikation,  
Algorithmus,  
Syntax, Semantik

## In diesem Kapitel:

- Prolog
- Spezifikation
- **Algorithmus**
- Syntax, Semantik

# Beispiele

EINI LogWing /  
WiMa

## Kapitel 2

Spezifikation,  
Algorithmus,  
Syntax, Semantik

### In diesem Kapitel:

- Prolog
- Spezifikation
- **Algorithmus**
- Syntax, Semantik

- ▶ Die Addition ( $42+2$ ) oder die Einkommensteuerberechnung sollten determiniert sein.
- ▶ Achtung: die konkrete Abfolge der Schritte ist damit nicht festgelegt!
- ▶ Die Reservierung von Flugsitzen von verschiedenen Buchungsterminals aus ist in der Regel nicht determiniert.
- ▶ Algorithmen zur Erzeugung von (Pseudo-) Zufallszahlen sind nicht deterministisch.

# Beispiele

## Indeterministischer Algorithmus

Schritt 1: Lies Eingaben $x$ und $y$ ,	weiter mit <b>Schritt 2</b> <b>oder Schritt 3</b>
Schritt 2: Berechne $a = x - y$ ,	weiter mit Schritt 4
Schritt 3: Berechne $a = y - x$ ,	weiter mit Schritt 4
Schritt 4: <b>Falls <math>a &gt; 0</math>:</b> <b>Falls <math>a &lt; 0</math>:</b>	<b>weiter mit Schritt 5,</b> <b>weiter mit Schritt 6</b>
Schritt 5: <b>Setze <math>b = a</math>,</b>	weiter mit Schritt 7
Schritt 6: <b>Berechne <math>b = -a</math>,</b>	weiter mit Schritt 7
Schritt 7: Schreibe Ausgabe $b$ ,	beende Ausführung

Echtle/Goedicke, Heidelberg: *Prog. 1–2*, S. 8 © dpunkt 2000.

- ▶ indeterministisch, aber trotzdem **determiniert!**
- ▶ Softwaresysteme, die die Arbeit mehrerer Rechner einschließen, sind in der Regel indeterministisch und müssen mit großem Aufwand zu determinierten Verfahren gemacht werden.

EINI LogWing /  
WiMa

### Kapitel 2

Spezifikation,  
Algorithmus,  
Syntax, Semantik

### In diesem Kapitel:

- Prolog
- Spezifikation
- **Algorithmus**
- Syntax, Semantik



# Forderungen an Algorithmen

EINI LogWing /  
WiMa

## Kapitel 2

Spezifikation,  
Algorithmus,  
Syntax, Semantik

### In diesem Kapitel:

- Prolog
- Spezifikation
- **Algorithmus**
- Syntax, Semantik

**A10:** Ein Algorithmus löst nicht nur ein einziges Problem, sondern eine Klasse von Problemen (**Allgemeinheit**).

**A11:** Ein Algorithmus soll sich leicht modifizieren lassen, um ihn an eine veränderte Aufgabenstellung anzupassen (**Änderbarkeit**).

**A12:** Für eine gegebene Eingabe soll die Anzahl der benötigten Schritte möglichst gering sein (**Effizienz**).

**A13:** Der Algorithmus soll sich möglichst auch dann wohldefiniert verhalten, wenn eine unzulässige Eingabe (die nicht Element der Eingabemenge ist) vorliegt oder eine sonstige unvorhergesehene Situation auftritt (**Robustheit**).

# Weitere Forderungen an Algorithmen

Forderungen A10 - A13 sind nicht immer leicht zu erfüllen und müssen auch gegeneinander abgewogen werden:

## Berechnung des arithm. Mittels nach der Formel $(x+y)/2$

Schritt 1: Lies Eingaben  $x$  und  $y$ , weiter mit Schritt 2  
Schritt 2: Berechne  $a = x + y$ , weiter mit Schritt 3  
Schritt 3: Berechne  $b = a / 2$ , weiter mit Schritt 4  
Schritt 4: Schreibe Ausgabe  $b$ , beende Ausführung

Echtle/Goedicke, Heidelberg: *Prog. 1-3*, S. 10 © dpunkt 2000.

## Berechnung des arithm. Mittels nach der Formel $0.5*x + 0.5*y$

Schritt 1: Lies Eingaben  $x$  und  $y$ , weiter mit Schritt 2  
Schritt 2: Berechne  $a = 0.5 * x$ , weiter mit Schritt 3  
Schritt 3: Berechne  $b = 0.5 * y$ , weiter mit Schritt 4  
Schritt 4: Berechne  $c = a + b$ , weiter mit Schritt 5  
Schritt 5: Schreibe Ausgabe  $c$ , beende Ausführung

Echtle/Goedicke, Heidelberg: *Prog. 1-4*, S. 10 © dpunkt 2000.

EINI LogWing /  
WiMa

## Kapitel 2

Spezifikation,  
Algorithmus,  
Syntax, Semantik

### In diesem Kapitel:

- Prolog
- Spezifikation
- **Algorithmus**
- Syntax, Semantik

# Anmerkungen

- ▶ Forderungen A10 - A13 werden manchmal auch als „weich“ bezeichnet. Sie sind deswegen nicht minder wichtig!
- ▶ Beide Algorithmen der vorhergehenden Folie lösen – mathematisch gesehen – ein und dasselbe Problem. Aber:
  - ▶ Der erste Algorithmus erfüllt Forderung **A11** besser, da er kürzer und übersichtlicher formuliert ist.
  - ▶ Für Forderung **A13** ist der zweite Algorithmus die bessere Variante, da große Eingabewerte nicht so schnell Rechnerarithmetikprobleme aufwerfen.
    - ❖ Allerdings gilt diese Robustheit nur für kommabehaftete Zahlen. Für ganze Zahlen kann der vermeintlich robuste Algorithmus versagen!

EINI LogWing /  
WiMa

## Kapitel 2

Spezifikation,  
Algorithmus,  
Syntax, Semantik

### In diesem Kapitel:

- Prolog
- Spezifikation
- **Algorithmus**
- Syntax, Semantik

# (Un)Verständlichkeit von Algorithmen

## Beispiel

▶ Obfuscated C Code Contest: Best one-liner 2001

▶ Jens Schweikhardt, Weinstadt

```
main(int
c, char**v) {return !m(v[1], v[2]); } m(char*s, ch
ar*t) {return*t-
42?*s?63==*t|*s==*t&& m(s+1, t+1) :
!*t:m(s, t+1) || *s&& m(s+1, t); }
```

▶ This one-liner program is a glob pattern matcher. It understands the glob characters ``*'` meaning 'zero or more characters' and ``?'` meaning exactly one character, just like your unix shell.

EINI LogWing /  
WiMa

### Kapitel 2

Spezifikation,  
Algorithmus,  
Syntax, Semantik

### In diesem Kapitel:

- Prolog
- Spezifikation
- **Algorithmus**
- Syntax, Semantik

# Beispiele für die Eigenschaften von Algorithmen I

EINI LogWing /  
WiMa

## Kapitel 2

Spezifikation,  
Algorithmus,  
Syntax, Semantik

### In diesem Kapitel:

- Prolog
- Spezifikation
- **Algorithmus**
- Syntax, Semantik

### ▶ Einfache Grundoperation:

„Schneide das Fleisch in kleine Würfel.“

→ Es wird vorausgesetzt, dass der Leser weiß, wie man Fleisch in kleine Würfel schneidet.

### ▶ Sequentieller Algorithmus:

„Bringe das Wasser zum Kochen, dann gib das Paket Nudeln hinzu.“

→ Die Reihenfolge der Ausführung der Operationen ist festgelegt.

### ▶ Nebenläufiger Algorithmus:

„Schneide Fleisch und Gemüse.“

→ Fleisch und Gemüse können gleichzeitig geschnitten werden oder in beliebiger Reihenfolge.

- Prolog
- Spezifikation
- **Algorithmus**
- Syntax, Semantik

## ▶ **Parallele Ausführung:**

„Ich schneide das Fleisch und Du das Gemüse.“

→ Die Operationen werden tatsächlich gleichzeitig (parallel) ausgeführt und nicht hintereinander (sequentiell) in beliebiger Reihenfolge.

## ▶ **Nichtdeterministischer/nichtdeterminierter Algorithmus:**

„Man nehme Schweine- oder Kalbfleisch.“

→ Je nachdem, wie man sich entscheidet, ist das erzeugte Ergebnis (Gericht) ein anderes.

# Naheliegende Frage

Ist die folgende Charakterisierung der Rechenvorschrift von Euklid zur Berechnung des ggT bereits ein Algorithmus ?

1.  $z = \text{ggT}(z, z)$
2.  $z = \text{ggT}(m, n)$  falls gilt:  $m < n$  und  $z = \text{ggT}(m, n - m)$
3.  $z = \text{ggT}(m, n)$  falls gilt:  $m > n$  und  $z = \text{ggT}(m - n, m)$

- ▶ **Nein**, da **zunächst** unklar ist, wie man aus der obigen Beschreibung eine Anleitung zur Ausführung von Rechenoperationen ableitet.
- ▶ **Ja**, da die drei angegebenen Zeilen bereits (fast) ein Programm in den Programmiersprachen Prolog oder Lisp sind, die die sogenannte logische Programmierung unterstützen.

EINI LogWing /  
WiMa

## Kapitel 2

Spezifikation,  
Algorithmus,  
Syntax, Semantik

### In diesem Kapitel:

- Prolog
- Spezifikation
- **Algorithmus**
- Syntax, Semantik

# Vom Algorithmus zum Programm

EINI LogWing /  
WiMa

## Kapitel 2

Spezifikation,  
Algorithmus,  
Syntax, Semantik

### In diesem Kapitel:

- Prolog
- Spezifikation
- **Algorithmus**
- Syntax, Semantik

- ▶ Die Beschreibung eines Algorithmus kann in einer beliebigen Sprache erfolgen.
- ▶ Praktisch ausführbare Algorithmen formuliert man in **algorithmischen Sprachen.**
- ▶ Ist eine solche (algorithmische) Sprache zusätzlich auf die Bedürfnisse der Ausführung auf einem Rechner (z.B. Von-Neumann-Rechner) zugeschnitten, so heißt sie **Programmiersprache.**
- ▶ Die Formulierung eines Algorithmus in einer Programmiersprache heißt **Programm**, das Entwerfen eines Programms entsprechend **Programmieren.**
- ▶ Es gibt verschiedene Klassen von Programmiersprachen, die ein sogenanntes **Programmierparadigma** (Konzept der Programmierung) unterstützen.



# Die bekanntesten Programmierparadigmen

## ▶ Imperative (prozedurale) Programmierung :

- ▶ Anweisungen verändern Werte von Variablen.
- ▶ Kontrollstrukturen regeln die Reihenfolge der Ausführung von Anweisungen.
- ▶ Prozeduren definieren wiederverwendbare Kontrollstrukturen.
- ▶ Sprachen:
  - Pascal
  - C
  - Fortran
  - Cobol
  - PL/1
  - VisualBasic
  - ...

EINI LogWing /  
WiMa

### Kapitel 2

Spezifikation,  
Algorithmus,  
Syntax, Semantik

### In diesem Kapitel:

- Prolog
- Spezifikation
- **Algorithmus**
- Syntax, Semantik

# Die bekanntesten Programmierparadigmen

## ► Funktionale Programmierung:

- Ein Programm besteht aus Funktionsdefinitionen.
- Jede Funktion wird durch einen Ausdruck definiert.
- Die Programmausführung besteht aus der Anwendung von Funktionen auf Ausdrücke (Terme), dem sog. Lambda-Kalkül.
- Sprachen: Lisp, Haskell, ML, Scheme, ...

EINI LogWing /  
WiMa

### Kapitel 2

Spezifikation,  
Algorithmus,  
Syntax, Semantik

$$4! \quad 5! = 1 \cdot 2 \cdot 3 \cdot 4 \cdot 5 \quad 4! = 1 \cdot 2 \cdot \dots \cdot 4$$

Beispiel (Scheme):

```
(define (fakultaet n)
  (if (= n 0)
      1
      (* n (fakultaet (- n 1)))))
```

$4! =$

1 falls  $n=0$

$n \cdot (n-1)! \text{ sonst}$

In diesem Kapitel:

- Prolog
- Spezifikation
- **Algorithmus**
- Syntax, Semantik

# Die bekanntesten Programmierparadigmen

EINI LogWing /  
WiMa

## Kapitel 2

Spezifikation,  
Algorithmus,  
Syntax, Semantik

### In diesem Kapitel:

- Prolog
- Spezifikation
- **Algorithmus**
- Syntax, Semantik

## ► Logische Programmierung:

- Ein logisches Programm besteht aus immer wahren Aussagen und Regeln zur Ableitung weiterer Aussagen.
- Die Programmausführung wird durch eine Anfrage gestartet, ob (unter welchen Bedingungen) eine bestimmte Aussage wahr ist.
- Sprachen: Prolog, ...

### Beispiel (Prolog):

%Fakten

weiblich(Elizabeth).

maennlich(Philip).

elternteil\_von(Elizabeth, Charles).

elternteil\_von(Philip, Charles).

%Regeln

kind\_von(person1, person2):-

elternteil\_von(person2, person1).

vater\_von(person1, person2):-

elternteil\_von(person1, person2), maennlich(person1).

%Anfrage

?-vater\_von(Elizabeth, Charles).


No

## ▶ Objektorientierte Programmierung:

### ▶ ergänzt die **imperative Programmierung**:

- Daten (Werte) und Operationen (Prozeduren, Methoden) werden in Objekten zusammengefasst.
- Objekte schicken sich Botschaften zu, die die Ausführung von Operationen auslösen.
- Klassen beschreiben Mengen sich gleich verhaltender Objekte.

### ▶ Sprachen:

- Java 
- C++
- Smalltalk
- ...



# Algorithmus

Artikel im EINI-Wiki:

- **Algorithmus** (Anforderungen an einen Algorithmus)
- **Programm**
- **Programmiersprache**
- **Imperative Programmierung**
- **Funktionale Programmierung**
- **Logische Programmierung**
- **Objektorientierte Programmierung**

## Kapitel 2

Spezifikation,  
Algorithmus,  
Syntax, Semantik

## In diesem Kapitel:

- Prolog
- Spezifikation
- **Algorithmus**
- Syntax, Semantik

## Gliederung

- ✓ Stationen im Entwurf von Algorithmen und Programmen
- ✓ Spezifikation
- ✓ Algorithmus
- Syntax(diagramme)
- ▶ Semantik

EINI LogWing /  
WiMa

### Kapitel 2

Spezifikation,  
Algorithmus,  
Syntax, Semantik

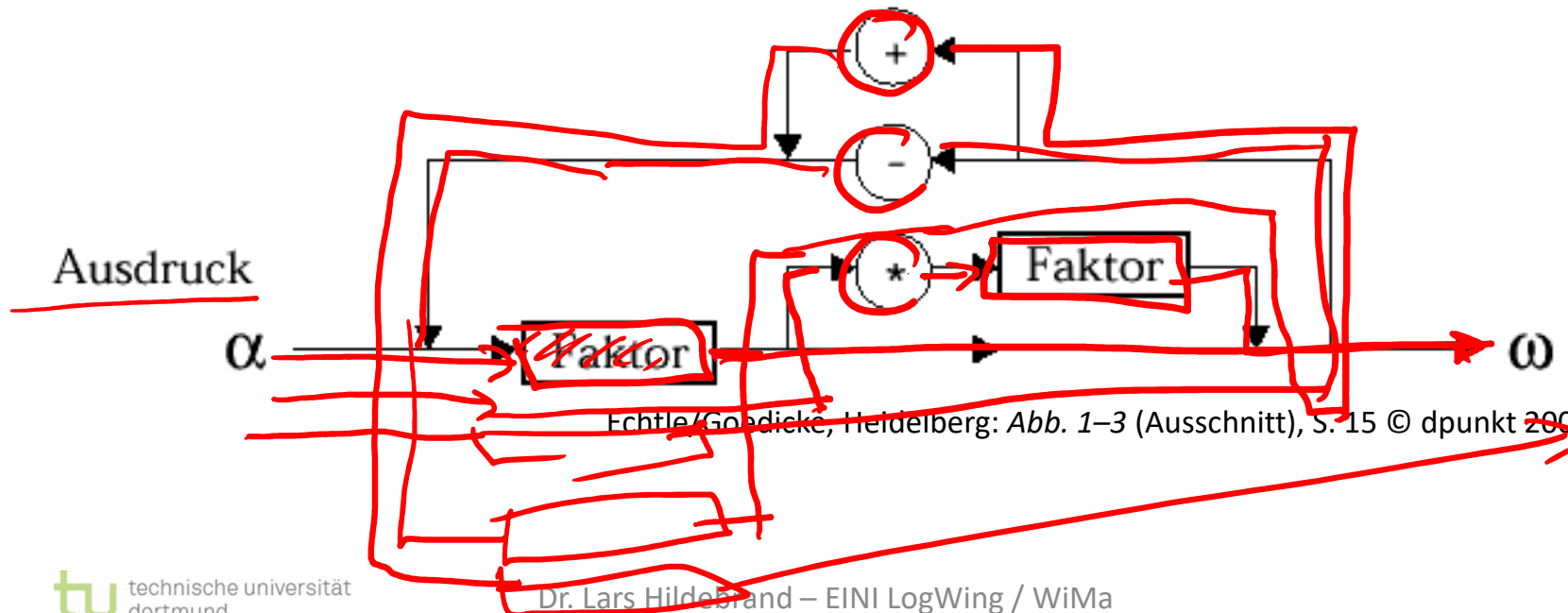
### In diesem Kapitel:

- Prolog
- Spezifikation
- **Algorithmus**
- Syntax, Semantik

# Syntaxdiagramme

- ▶ grafische Alternative zur Beschreibung von Programmiersprachen
- ▶ bestehen aus
  - ▶ zwei unterschiedlichen Arten von **Kästen**
    - rund = "Schlüsselwörter"
    - eckig = "Platzhalter"
  - ▶ Pfeilen, die diese Kästen miteinander verbinden

12      23 \* 19      18 - 4 \* 8 + 3



Echtle/Goedicke, Heidelberg: Abb. 1-3 (Ausschnitt), S. 15 © dpunkt 2000.

EINI LogWing /  
WiMa

## Kapitel 2

Spezifikation,  
Algorithmus,  
Syntax, Semantik

### In diesem Kapitel:

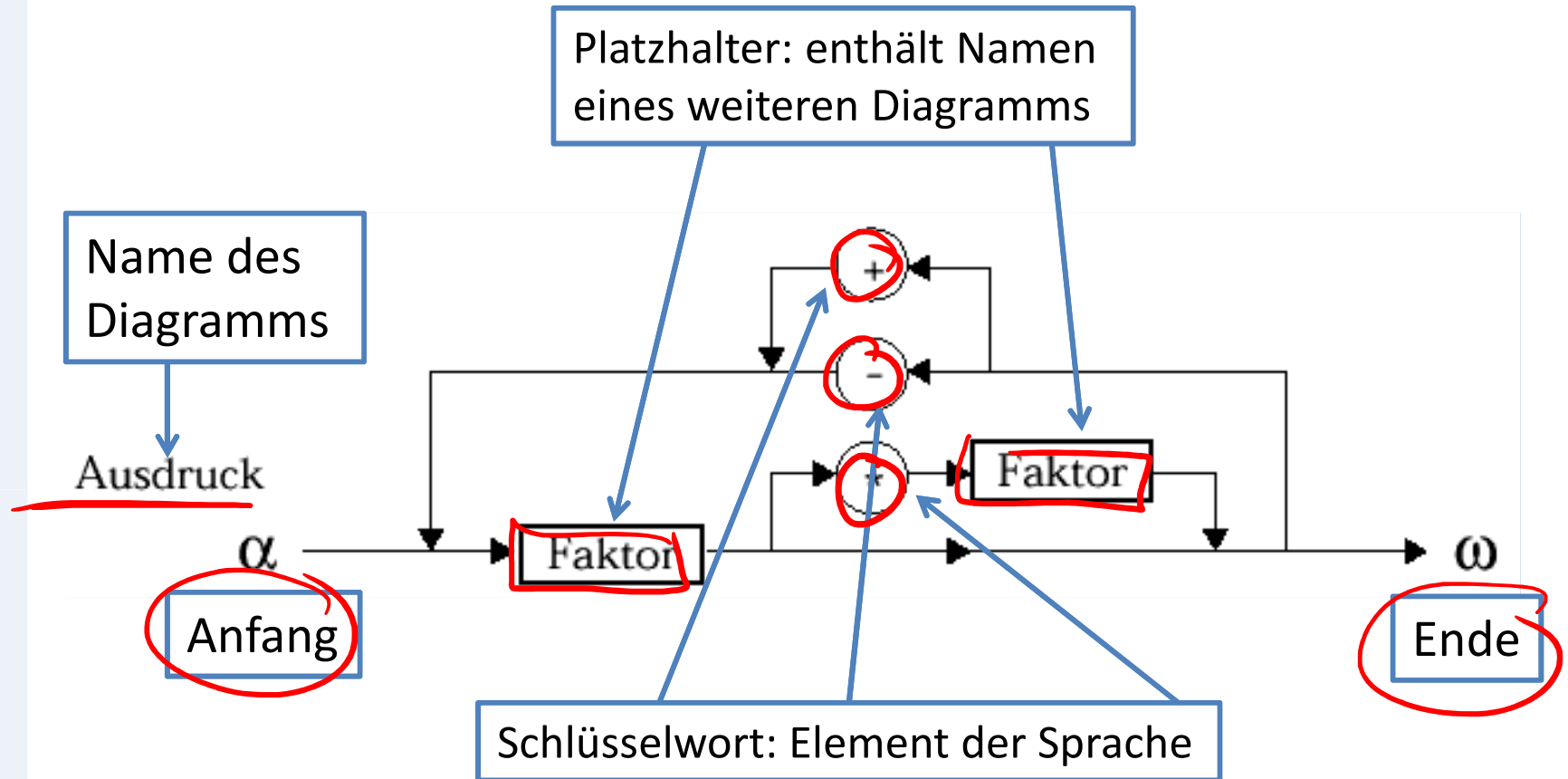
- Prolog
- Spezifikation
- Algorithmus
- **Syntax, Semantik**

# Darstellung von Regel(teil)mengen

EINI LogWing /  
WiMa

## Kapitel 2

Spezifikation,  
Algorithmus,  
Syntax, Semantik



Echtle/Goedicke, Heidelberg: *Abb. 1–3* (Ausschnitt, Ergänzungen), S. 15 © dpunkt 2000.

### In diesem Kapitel:

- Prolog
- Spezifikation
- Algorithmus
- **Syntax, Semantik**

Beim Durchlaufen durch ein Diagramm entlang der Pfeile werden an den Schlüsselwort-Kästen Zeichen aufgesammelt. Bei den Platzhalter-Kästen wird zu dem angegebenen Diagramm verzweigt.

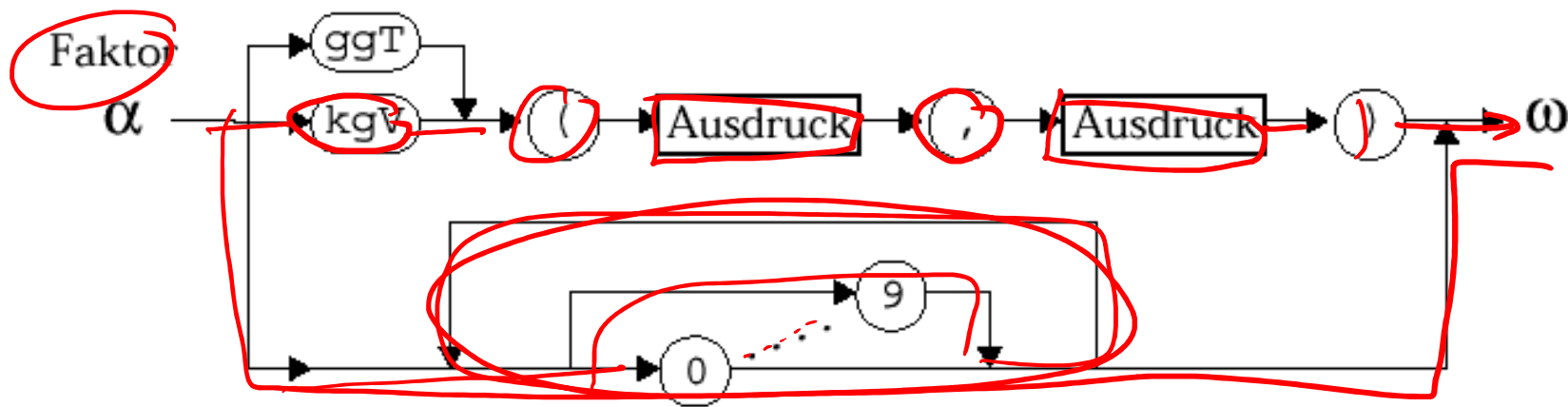
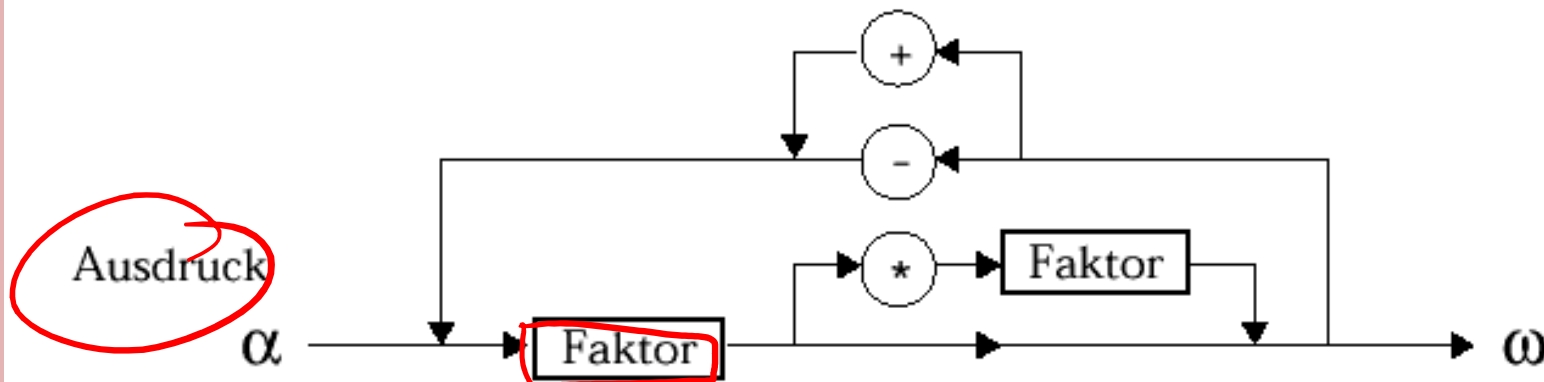


# Beispielhafte Regelmenge

EINI LogWing /  
WiMa

## Kapitel 2

Spezifikation,  
Algorithmus,  
Syntax, Semantik



Echtle/Goedicke, Heidelberg: Abb. 1–3, S. 15 © dpunkt 2000.

## In diesem Kapitel:

- Prolog
- Spezifikation
- Algorithmus
- **Syntax, Semantik**

$kgV(12, 23 - 17 * 3)$

## Gliederung

- ✓ Stationen im Entwurf von Algorithmen und Programmen
- ✓ Spezifikation
- ✓ Algorithmus
- ✓ Syntax(diagramme)
- Semantik

EINI LogWing /  
WiMa

### Kapitel 2

Spezifikation,  
Algorithmus,  
Syntax, Semantik

### In diesem Kapitel:

- Prolog
- Spezifikation
- **Algorithmus**
- Syntax, Semantik

# Bemerkung zur Semantik

In der Informatik kann die **Bedeutung** einer formalen **Sprache**  
(=Programmiersprache)

- ▶ operational,
- ▶ denotational oder
- ▶ verbal

beschrieben werden.

EINI LogWing /  
WiMa

## Kapitel 2

Spezifikation,  
Algorithmus,  
Syntax, Semantik

### In diesem Kapitel:

- Prolog
- Spezifikation
- Algorithmus
- **Syntax, Semantik**

# Operationale Semantik

Die operationale Methode definiert schrittweise die Wirkung von Elementaroperationen.

EINI LogWing /  
WiMa

## Kapitel 2

Spezifikation,  
Algorithmus,  
Syntax, Semantik

▶ Schrittweise Beschreibung, wie die Elementaroperationen in den verschiedenen Situationen ausgeführt werden.

▶ Man unterscheidet also zwischen

▶ Elementaroperationen

▶ Programmsituationen

→ Beide zusammen definieren, wie ein Programm schrittweise ausgeführt wird.

$$412 = 2$$
$$512 = 2 \quad R1$$

$$5.0/2.0 = 2.5$$

▶ Basis für Softwareentwicklungswerkzeuge (Compiler)

### In diesem Kapitel:

- Prolog
- Spezifikation
- Algorithmus
- **Syntax, Semantik**

# Denotationale Semantik

Die denotationale Methode definiert die Wirkung von Programmen durch eine mathematische Funktion.

- ▶ Die Wirkung (= Bedeutung) eines Programms wird durch die Veränderung von Zuständen beschrieben.
- ▶ Programm: Zustand, Eingabe → Zustand
- ▶ Auf dieser Basis werden formale Korrektheitsbeweise (Macht ein Programm das, was es soll?) geführt.

EINI LogWing /  
WiMa

## Kapitel 2

Spezifikation,  
Algorithmus,  
Syntax, Semantik

### In diesem Kapitel:

- Prolog
- Spezifikation
- Algorithmus
- **Syntax, Semantik**

**Die verbale Methode definiert die Wirkung von Programmen durch eine präzise verbale Erklärung.**

EINI LogWing /  
WiMa

**Kapitel 2**

Spezifikation,  
Algorithmus,  
Syntax, Semantik

- ▶ Die Wirkung (= Bedeutung) eines Programms wird durch die verbale Beschreibung der einzelnen Sprachelemente der betrachteten Programmiersprache geliefert.
- ▶ Für **Java**: „Java Language Specification“
  - ▶ eher technisches Dokument (Nachschlagewerk für Hersteller von Softwareentwicklungswerkzeugen)
- ▶ Basis für die Einführung der Programmiersprache Java in dieser Vorlesung

**In diesem Kapitel:**

- Prolog
- Spezifikation
- Algorithmus
- **Syntax, Semantik**



# Syntax, Semantik

---

Artikel im EINI-Wiki:

- **Syntaxdiagramm**
- **Syntax und Semantik**

## Kapitel 2

Spezifikation,  
Algorithmus,  
Syntax, Semantik

### In diesem Kapitel:

- Prolog
- Spezifikation
- Algorithmus
- **Syntax, Semantik**



**Vielen Dank für Ihre Aufmerksamkeit!**

## Nächste Termine

- ▶ Nächste Vorlesung – WiMa 7.11.2019, 08:15
- ▶ Nächste Vorlesung – LogWing 8.11.2019, 08:15