

EINI

LogWing/WiMa/MP

**Einführung in die Informatik für
Naturwissenschaftler und Ingenieure**

Vorlesung 2 SWS WS 19/20

Dr. Lars Hildebrand
Fakultät für Informatik – Technische Universität Dortmund
lars.hildebrand@tu-dortmund.de
<http://ls14-www.cs.tu-dortmund.de>

Gliederung

- ▶ Stationen im Entwurf von Algorithmen und Programmen
- ▶ Spezifikation
- ▶ Algorithmus
- ▶ Syntax(diagramm)
- ▶ Semantik

Unterlagen

- ▶ Echte, Klaus und Michael Goedicke: *Lehrbuch der Programmierung mit Java*. Heidelberg: dpunkt-Verl, 2000. (→ ZB)
- ▶ Gumm, Heinz-Peter und Manfred Sommer: *Einführung in die Informatik*, 10. Auflage. München: De Gruyter, 2012. (Kap. 2) (→ Volltext aus Uninetz)

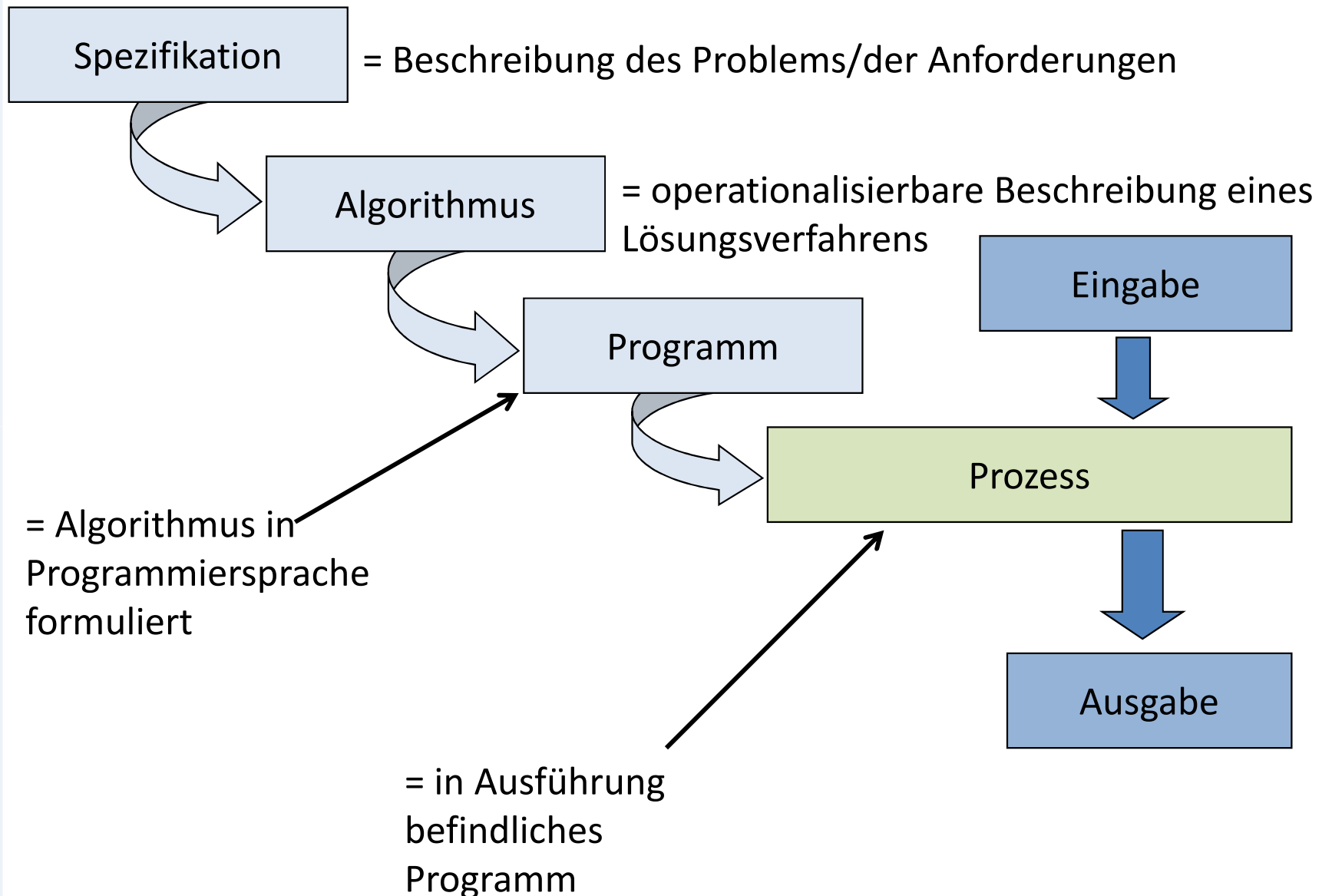
- Prolog
- Spezifikation
- Algorithmus
- Syntax, Semantik

Stationen im Entwurf von Algorithmen und Programmen

EINI LogWing /
WiMa

Kapitel 2

Spezifikation,
Algorithmus,
Syntax, Semantik



In diesem Kapitel:

- Prolog
- Spezifikation
- Algorithmus
- Syntax, Semantik

- Prolog
- **Spezifikation**
- Algorithmus
- Syntax, Semantik

Aufgabenstellung

Entwicklung eines Programms (Software), das ein Rechensystem, (einen Rechner/Hardware), dazu befähigt, ein gegebenes Problem zu lösen.

Vorgehensweise

1. Das zu lösende Problem wird genau beschrieben:
→ **Spezifikation**
2. Ein Ablauf von Aktionen wird entworfen, der das Problem löst:
→ **Algorithmus**
3. Der entworfene Algorithmus wird in für Rechner ausführbare Form gebracht:
→ **Programm**

(A. Schürr, Universität der BW München)

Wie sollte eine Problembeschreibung (nicht) sein?

„Für beliebige Zahlen m und n berechne den größten gemeinsamen Teiler $\text{ggT}(m,n)$, d.h. die größte Zahl, die sowohl m als auch n teilt.“

→ Informell: Mängel

- ▶ **Vollständigkeit:** Die Beschreibung lässt offen, welche Zahlen (als Eingabe) zugelassen sind (natürliche, rationale Zahlen, mit 0 oder ohne?).
- ▶ **Detailliertheit:** Die Beschreibung lässt offen, welche Operationen (Befehle) zur Lösung des Problems verwendet werden dürfen (nur Addition, Subtraktion oder auch ganzzahlige Division und Restbildung?).
- ▶ **Unzweideutigkeit:** Die Beschreibung lässt offen, was „berechnen“ heißt (soll das Ergebnis ausgegeben oder gespeichert werden?).
- ▶ **Widerspruchsfreiheit:** Oft enthalten in natürlicher Sprache formulierte (informelle) Problembeschreibungen Widersprüche (Inkonsistenzen).

(nach A. Schürr, Universität der BW München)

EINI LogWing /
WiMa

Kapitel 2

Spezifikation,
Algorithmus,
Syntax, Semantik

In diesem Kapitel:

- Prolog
- **Spezifikation**
- Algorithmus
- Syntax, Semantik

Eigenschaften von Spezifikationen

Eine Spezifikation ist eine vollständige, detaillierte, unzweideutige und widerspruchsfreie Problembeschreibung in einer präzise definierten Sprache.

EINI LogWing /
WiMa

Kapitel 2

Spezifikation,
Algorithmus,
Syntax, Semantik

Sie ist:

- ▶ **vollständig**, wenn alle Anforderungen und relevanten Rahmenbedingungen angegeben worden sind.
- ▶ **detailliert**, wenn klar ist, welche Hilfsmittel zur Problemlösung zugelassen sind.
- ▶ **unzweideutig**, wenn klare Kriterien angegeben sind, wann eine berechnete Lösung zulässig ist.
- ▶ **widerspruchsfrei**, wenn verschiedene Teile der Problembeschreibung nicht unvereinbare Anforderungen an die Lösung stellen.

(nach A. Schürr, Universität der BW München)

In diesem Kapitel:

- Prolog
- **Spezifikation**
- Algorithmus
- Syntax, Semantik

Spezifikation der ggT-Berechnung

EINI LogWing /
WiMa

Kapitel 2

Spezifikation,
Algorithmus,
Syntax, Semantik

In diesem Kapitel:

- Prolog
- **Spezifikation**
- Algorithmus
- Syntax, Semantik

„Gesucht wird eine Funktion $ggT(m,n)$, die

- ▶ eine Zahl z berechnet (der Variablen z einen Wert zuweist) und
- ▶ die die unten aufgeführte **Nachbedingung** erfüllt,
- ▶ falls die folgende **Vorbedingung** für die Eingabewerte erfüllt ist.“

Vorbedingung für zulässige Eingabewerte:

- ▶ $\{ m \text{ und } n \text{ sind ganze Zahlen mit } 0 < m < 65536, 0 < n < 65536 \}$

Nachbedingung für erwartete Ausgabewerte:

- ▶ $\{ z \text{ teilt } m \text{ und } z \text{ teilt } n \text{ und}$
für jedes z' mit $z' \text{ teilt } m \text{ und } z' \text{ teilt } n \text{ gilt: } z' \leq z \}$

Annahme:

- ▶ Die genaue Bedeutung von „ x teilt y “ ist bekannt.

(A. Schürr, Universität der BW München)



Spezifikation

Artikel im EINI-Wiki:

→ **Probleme** (Spezifikation)

Kapitel 2

Spezifikation,
Algorithmus,
Syntax, Semantik

In diesem Kapitel:

- Prolog
- **Spezifikation**
- Algorithmus
- Syntax, Semantik

Gliederung

- ✓ Stationen im Entwurf von Algorithmen und Programmen
- ✓ Spezifikation
- Algorithmus
- ▶ Syntax(diagramme)
- ▶ Semantik

EINI LogWing /
WiMa

Kapitel 2

Spezifikation,
Algorithmus,
Syntax, Semantik

In diesem Kapitel:

- Prolog
- Spezifikation
- **Algorithmus**
- Syntax, Semantik

Definition des Begriffs Algorithmus

Definition 1 (imperative/befehlsorientierte Variante, nach Gumm/Sommer):

„Ein Algorithmus ist eine detaillierte und explizite Vorschrift zur schrittweisen Lösung eines Problems [durch eine Abfolge bekannter Befehle/Operationen].“

Gumm/Sommer, S. 91.

Definition 2 (funktionale Variante, nach Schürr, UniBW München):

„Ein Algorithmus ist eine Vorschrift, die detailliert beschreibt, wie man allen erlaubten Eingabewerten einer Funktion den ‚richtigen‘ Ausgabewert zuordnet.“

Typische Beispiele für Algorithmen aus dem Alltag:

- ▶ Kochrezepte
- ▶ Gebrauchsanweisungen
- ▶ Strickanleitungen
- ▶ ...

- Prolog
- Spezifikation
- **Algorithmus**
- Syntax, Semantik

Definition eines Algorithmus nach Echte/Goedicke I

A1: Ein Algorithmus beschreibt eine **Relation** über dem **Kreuzprodukt einer Eingabe- und einer Ausgabemenge**. Dadurch werden für jede Eingabe die zulässigen Ausgaben festgelegt.

A2: Ein Algorithmus setzt sich aus **wohldefinierten Elementaroperationen** zusammen, die auf einer geeigneten Maschine ausführbar sind.

A3: Ein Algorithmus legt die **Abfolge der Schritte** fest, wobei jeder Schritt genau eine Elementaroperation umfasst.

A4: Ein Algorithmus ist eine **Beschreibung endlicher Länge**.

A5: Ein Algorithmus benutzt nur **endlich viele Speicherplätze** zur Ablage von Zwischenergebnissen.

EINI LogWing /
WiMa

Kapitel 2

Spezifikation,
Algorithmus,
Syntax, Semantik

In diesem Kapitel:

- Prolog
- Spezifikation
- **Algorithmus**
- Syntax, Semantik

Definition eines Algorithmus nach Echte/Goedicke II

Weitere Forderungen an Algorithmen:

- A6:** Für jede (!) Eingabe endet die Ausführung des Algorithmus nach endlich vielen Schritten (**Terminierung**).
- A7** Für jede (!) Eingabe wird die zugehörige Ausgabe spätestens nach Ausführung einer vorgegebenen Schrittzahl n geliefert. Wenn ein Rechensystem für jeden Schritt höchstens die Zeit s benötigt, dann wird die Ausgabe spätestens nach Verstreichen der begrenzten Antwortzeit $t = s * n$ geliefert (**Begrenzte Schrittzahl**).

Gelegentlich werden die Forderungen A6 oder A7 auf einzelne Programmabschnitte beschränkt.

EINI LogWing /
WiMa

Kapitel 2

Spezifikation,
Algorithmus,
Syntax, Semantik

In diesem Kapitel:

- Prolog
- Spezifikation
- **Algorithmus**
- Syntax, Semantik

Deterministisch vs. nicht deterministisch

Deterministischer Algorithmus

Schritt 1: Lies Eingaben x und y ,	weiter mit Schritt 2
Schritt 2: Falls $x < y$:	weiter mit Schritt 3,
Falls $x > y$:	weiter mit Schritt 4
Schritt 3: Berechne $a = y - x$,	weiter mit Schritt 5
Schritt 4: Berechne $a = x - y$,	weiter mit Schritt 5
Schritt 5: Schreibe Ausgabe a ,	beende Ausführung

Echtle/Goedicke, Heidelberg: *Prog. 1-1*, S. 8 © dpunkt 2000.

Indeterministischer Algorithmus

Schritt 1: Lies Eingaben x und y ,	weiter mit Schritt 2 oder Schritt 3
Schritt 2: Berechne $a = x - y$,	weiter mit Schritt 4
Schritt 3: Berechne $a = y - x$,	weiter mit Schritt 4
Schritt 4: Falls $a > 0$:	weiter mit Schritt 5,
Falls $a < 0$:	weiter mit Schritt 6
Schritt 5: Setze $b = a$,	weiter mit Schritt 7
Schritt 6: Berechne $b = -a$,	weiter mit Schritt 7
Schritt 7: Schreibe Ausgabe b ,	beende Ausführung

Echtle/Goedicke, Heidelberg: *Prog. 1-2*, S. 8 © dpunkt 2000.

EINI LogWing /
WiMa

Kapitel 2

Spezifikation,
Algorithmus,
Syntax, Semantik

In diesem Kapitel:

- Prolog
- Spezifikation
- **Algorithmus**
- Syntax, Semantik

Freiheiten bei der Festlegung der Reihenfolge

Indeterminismus:

- ▶ es muss nur feststehen, dass irgendeine Elementaroperation ausgeführt werden kann (A3).

Forderung nach Determiniertheit des Ergebnisses:

A8: Die Eingabe-Ausgabe-Relation (siehe A1) ist rechtseindeutig. Dies bedeutet, dass jeder Eingabe genau eine Ausgabe zugeordnet wird (**Determiniertheit**).

A9: In jedem Zustand, der bei Ausführung des Algorithmus erreicht wird, ist jeweils nur ein einziger Folgeschritt als nächster ausführbar (**Determinismus**).

- ▶ Die Forderung A9 impliziert A8!

EINI LogWing /
WiMa

Kapitel 2

Spezifikation,
Algorithmus,
Syntax, Semantik

In diesem Kapitel:

- Prolog
- Spezifikation
- **Algorithmus**
- Syntax, Semantik

Beispiele

EINI LogWing /
WiMa

Kapitel 2

Spezifikation,
Algorithmus,
Syntax, Semantik

In diesem Kapitel:

- Prolog
- Spezifikation
- **Algorithmus**
- Syntax, Semantik

- ▶ Die Addition ($42+2$) oder die Einkommensteuerberechnung sollten determiniert sein.
- ▶ Achtung: die konkrete Abfolge der Schritte ist damit nicht festgelegt!
- ▶ Die Reservierung von Flugsitzen von verschiedenen Buchungsterminals aus ist in der Regel nicht determiniert.
- ▶ Algorithmen zur Erzeugung von (Pseudo-) Zufallszahlen sind nicht deterministisch.

Beispiele

Indeterministischer Algorithmus

Schritt 1: Lies Eingaben x und y ,	weiter mit Schritt 2 oder Schritt 3
Schritt 2: Berechne $a = x - y$,	weiter mit Schritt 4
Schritt 3: Berechne $a = y - x$,	weiter mit Schritt 4
Schritt 4: Falls $a > 0$:	weiter mit Schritt 5,
Falls $a < 0$:	weiter mit Schritt 6
Schritt 5: Setze $b = a$,	weiter mit Schritt 7
Schritt 6: Berechne $b = -a$,	weiter mit Schritt 7
Schritt 7: Schreibe Ausgabe b ,	beende Ausführung

Echtle/Goedicke, Heidelberg: *Prog. 1–2*, S. 8 © dpunkt 2000.

- ▶ **indeterministisch**, aber trotzdem **determiniert!**
- ▶ Softwaresysteme, die die Arbeit mehrerer Rechner einschließen, sind in der Regel indeterministisch und müssen mit großem Aufwand zu determinierten Verfahren gemacht werden.

EINI LogWing /
WiMa

Kapitel 2

Spezifikation,
Algorithmus,
Syntax, Semantik

In diesem Kapitel:

- Prolog
- Spezifikation
- **Algorithmus**
- Syntax, Semantik

Forderungen an Algorithmen

EINI LogWing /
WiMa

Kapitel 2

Spezifikation,
Algorithmus,
Syntax, Semantik

In diesem Kapitel:

- Prolog
- Spezifikation
- **Algorithmus**
- Syntax, Semantik

A10: Ein Algorithmus löst nicht nur ein einziges Problem, sondern eine Klasse von Problemen (**Allgemeinheit**).

A11: Ein Algorithmus soll sich leicht modifizieren lassen, um ihn an eine veränderte Aufgabenstellung anzupassen (**Änderbarkeit**).

A12: Für eine gegebene Eingabe soll die Anzahl der benötigten Schritte möglichst gering sein (**Effizienz**).

A13: Der Algorithmus soll sich möglichst auch dann wohldefiniert verhalten, wenn eine unzulässige Eingabe (die nicht Element der Eingabemenge ist) vorliegt oder eine sonstige unvorhergesehene Situation auftritt (**Robustheit**).

Weitere Forderungen an Algorithmen

Forderungen A10 - A13 sind nicht immer leicht zu erfüllen und müssen auch gegeneinander abgewogen werden:

Berechnung des arithm. Mittels nach der Formel $(x+y)/2$

```
Schritt 1: Lies Eingaben x und y, weiter mit Schritt 2
Schritt 2: Berechne a = x + y, weiter mit Schritt 3
Schritt 3: Berechne b = a / 2, weiter mit Schritt 4
Schritt 4: Schreibe Ausgabe b, beende Ausführung
```

Echtle/Goedicke, Heidelberg: *Prog. 1–3*, S. 10 © dpunkt 2000.

Berechnung des arithm. Mittels nach der Formel $0.5*x + 0.5*y$

```
Schritt 1: Lies Eingaben x und y, weiter mit Schritt 2
Schritt 2: Berechne a = 0.5 * x, weiter mit Schritt 3
Schritt 3: Berechne b = 0.5 * y, weiter mit Schritt 4
Schritt 4: Berechne c = a + b, weiter mit Schritt 5
Schritt 5: Schreibe Ausgabe c, beende Ausführung
```

Echtle/Goedicke, Heidelberg: *Prog. 1–4*, S. 10 © dpunkt 2000.

EINI LogWing /
WiMa

Kapitel 2

Spezifikation,
Algorithmus,
Syntax, Semantik

In diesem Kapitel:

- Prolog
- Spezifikation
- **Algorithmus**
- Syntax, Semantik

Anmerkungen

EINI LogWing /
WiMa

Kapitel 2

Spezifikation,
Algorithmus,
Syntax, Semantik

In diesem Kapitel:

- Prolog
- Spezifikation
- **Algorithmus**
- Syntax, Semantik

- ▶ Forderungen A10 - A13 werden manchmal auch als „weich“ bezeichnet. Sie sind deswegen nicht minder wichtig!
- ▶ Beide Algorithmen der vorhergehenden Folie lösen – mathematisch gesehen – ein und dasselbe Problem. Aber:
 - ▶ Der erste Algorithmus erfüllt Forderung **A11** besser, da er kürzer und übersichtlicher formuliert ist.
 - ▶ Für Forderung **A13** ist der zweite Algorithmus die bessere Variante, da große Eingabewerte nicht so schnell Rechnerarithmetikprobleme aufwerfen.
 - ❖ Allerdings gilt diese Robustheit nur für kommabehaftete Zahlen. Für ganze Zahlen kann der vermeintlich robuste Algorithmus versagen!

(Un)Verständlichkeit von Algorithmen

Beispiel

- ▶ Obfuscated C Code Contest: Best one-liner 2001
 - ▶ Jens Schweikhardt, Weinstadt

```
main(int
c, char**v) {return!m(v[1],v[2]);}m(char*s, ch
ar*t) {return*t-
42?*s?63==*t|*s==*t&& m(s+1,t+1):
!*t:m(s,t+1)||*s&& m(s+1,t);}
```

- ▶ This one-liner program is a glob pattern matcher. It understands the glob characters '*' meaning 'zero or more characters' and '?' meaning exactly one character, just like your unix shell.

EINI LogWing /
WiMa

Kapitel 2

Spezifikation,
Algorithmus,
Syntax, Semantik

In diesem Kapitel:

- Prolog
- Spezifikation
- **Algorithmus**
- Syntax, Semantik

Beispiele für die Eigenschaften von Algorithmen I

EINI LogWing /
WiMa

Kapitel 2

Spezifikation,
Algorithmus,
Syntax, Semantik

In diesem Kapitel:

- Prolog
- Spezifikation
- **Algorithmus**
- Syntax, Semantik

▶ Einfache Grundoperation:

„Schneide das Fleisch in kleine Würfel.“

→ Es wird vorausgesetzt, dass der Leser weiß, wie man Fleisch in kleine Würfel schneidet.

▶ Sequentieller Algorithmus:

„Bringe das Wasser zum Kochen, dann gib das Paket Nudeln hinzu.“

→ Die Reihenfolge der Ausführung der Operationen ist festgelegt.

▶ Nebenläufiger Algorithmus:

„Schneide Fleisch und Gemüse.“

→ Fleisch und Gemüse können gleichzeitig geschnitten werden oder in beliebiger Reihenfolge.

- Prolog
- Spezifikation
- **Algorithmus**
- Syntax, Semantik

▶ **Parallele Ausführung:**

„Ich schneide das Fleisch und Du das Gemüse.“

→ Die Operationen werden tatsächlich gleichzeitig (parallel) ausgeführt und nicht hintereinander (sequentiell) in beliebiger Reihenfolge.

▶ **Nichtdeterministischer/nichtdeterminierter Algorithmus:**

„Man nehme Schweine- oder Kalbfleisch.“

→ Je nachdem, wie man sich entscheidet, ist das erzeugte Ergebnis (Gericht) ein anderes.

Naheliegende Frage

Ist die folgende Charakterisierung der Rechenvorschrift von Euklid zur Berechnung des ggT bereits ein Algorithmus ?

1. $z = \text{ggT}(z, z)$
2. $z = \text{ggT}(m, n)$ falls gilt: $m < n$ und $z = \text{ggT}(m, n - m)$
3. $z = \text{ggT}(m, n)$ falls gilt: $m > n$ und $z = \text{ggT}(m - n, m)$

- ▶ **Nein**, da **zunächst** unklar ist, wie man aus der obigen Beschreibung eine Anleitung zur Ausführung von Rechenoperationen ableitet.
- ▶ **Ja**, da die drei angegebenen Zeilen bereits (fast) ein Programm in den Programmiersprachen Prolog oder Lisp sind, die die sogenannte logische Programmierung unterstützen.

EINI LogWing /
WiMa

Kapitel 2

Spezifikation,
Algorithmus,
Syntax, Semantik

In diesem Kapitel:

- Prolog
- Spezifikation
- **Algorithmus**
- Syntax, Semantik

Vom Algorithmus zum Programm

EINI LogWing /
WiMa

Kapitel 2

Spezifikation,
Algorithmus,
Syntax, Semantik

In diesem Kapitel:

- Prolog
- Spezifikation
- **Algorithmus**
- Syntax, Semantik

- ▶ Die Beschreibung eines Algorithmus kann in einer beliebigen Sprache erfolgen.
- ▶ Praktisch ausführbare Algorithmen formuliert man in **algorithmischen Sprachen**.
- ▶ Ist eine solche (algorithmische) Sprache zusätzlich auf die Bedürfnisse der Ausführung auf einem Rechner (z.B. Von-Neumann-Rechner) zugeschnitten, so heißt sie **Programmiersprache**.
- ▶ Die Formulierung eines Algorithmus in einer Programmiersprache heißt **Programm**, das Entwerfen eines Programms entsprechend **Programmieren**.
- ▶ Es gibt verschiedene Klassen von Programmiersprachen, die ein sogenanntes **Programmierparadigma** (Konzept der Programmierung) unterstützen.

Die bekanntesten Programmierparadigmen

▶ Imperative (prozedurale) Programmierung :

- ▶ Anweisungen verändern Werte von Variablen.
- ▶ Kontrollstrukturen regeln die Reihenfolge der Ausführung von Anweisungen.
- ▶ Prozeduren definieren wiederverwendbare Kontrollstrukturen.
- ▶ Sprachen:
 - Pascal
 - C
 - Fortran
 - Cobol
 - PL/1
 - VisualBasic
 - ...

EINI LogWing /
WiMa

Kapitel 2

Spezifikation,
Algorithmus,
Syntax, Semantik

In diesem Kapitel:

- Prolog
- Spezifikation
- **Algorithmus**
- Syntax, Semantik

Die bekanntesten Programmierparadigmen

▶ Funktionale Programmierung:

- ▶ Ein Programm besteht aus Funktionsdefinitionen.
- ▶ Jede Funktion wird durch einen Ausdruck definiert.
- ▶ Die Programmausführung besteht aus der Anwendung von Funktionen auf Ausdrücke (Terme), dem sog. Lambda-Kalkül.
- ▶ Sprachen: Lisp, Haskell, ML, Scheme, ...

Beispiel (Scheme):

```
(define (fakultaet n)
  (if (= n 0)
      1
      (* n (fakultaet (- n 1)))))
```

EINI LogWing /
WiMa

Kapitel 2

Spezifikation,
Algorithmus,
Syntax, Semantik

In diesem Kapitel:

- Prolog
- Spezifikation
- **Algorithmus**
- Syntax, Semantik

Die bekanntesten Programmierparadigmen

EINI LogWing /
WiMa

Kapitel 2

Spezifikation,
Algorithmus,
Syntax, Semantik

In diesem Kapitel:

- Prolog
- Spezifikation
- **Algorithmus**
- Syntax, Semantik

► Logische Programmierung:

- Ein logisches Programm besteht aus immer wahren Aussagen und Regeln zur Ableitung weiterer Aussagen.
- Die Programmausführung wird durch eine Anfrage gestartet, ob (unter welchen Bedingungen) eine bestimmte Aussage wahr ist.
- Sprachen: Prolog, ...

Beispiel (Prolog):

```
%Fakten
weiblich(Elizabeth) .
maennlich(Philip) .
elternteil_von(Elizabeth,Charles) .
elternteil_von(Philip, Charles) .
%Regeln
kind_von(person1, person2):-
  elternteil_von(person2,person1) .
vater_von(person1,person2):-
  elternteil_von(person1,person2) , maen
  nlich(person1) .
%Anfrage1
?-vater_von(Elizabeth,Charles) .
No
```

▶ Objektorientierte Programmierung:

▶ ergänzt die **imperative Programmierung**:

- Daten (Werte) und Operationen (Prozeduren, Methoden) werden in Objekten zusammengefasst.
- Objekte schicken sich Botschaften zu, die die Ausführung von Operationen auslösen.
- Klassen beschreiben Mengen sich gleich verhaltender Objekte.

▶ Sprachen:

- Java
- C++
- Smalltalk
- ...

- Prolog
- Spezifikation
- **Algorithmus**
- Syntax, Semantik



Algorithmus

Artikel im EINI-Wiki:

- **Algorithmus** (Anforderungen an einen Algorithmus)
- **Programm**
- **Programmiersprache**
- **Imperative Programmierung**
- **Funktionale Programmierung**
- **Logische Programmierung**
- **Objektorientierte Programmierung**

Kapitel 2

Spezifikation,
Algorithmus,
Syntax, Semantik

In diesem Kapitel:

- Prolog
- Spezifikation
- **Algorithmus**
- Syntax, Semantik

Gliederung

- ✓ Stationen im Entwurf von Algorithmen und Programmen
- ✓ Spezifikation
- ✓ Algorithmus
- Syntax(diagramme)
- ▶ Semantik

EINI LogWing /
WiMa

Kapitel 2

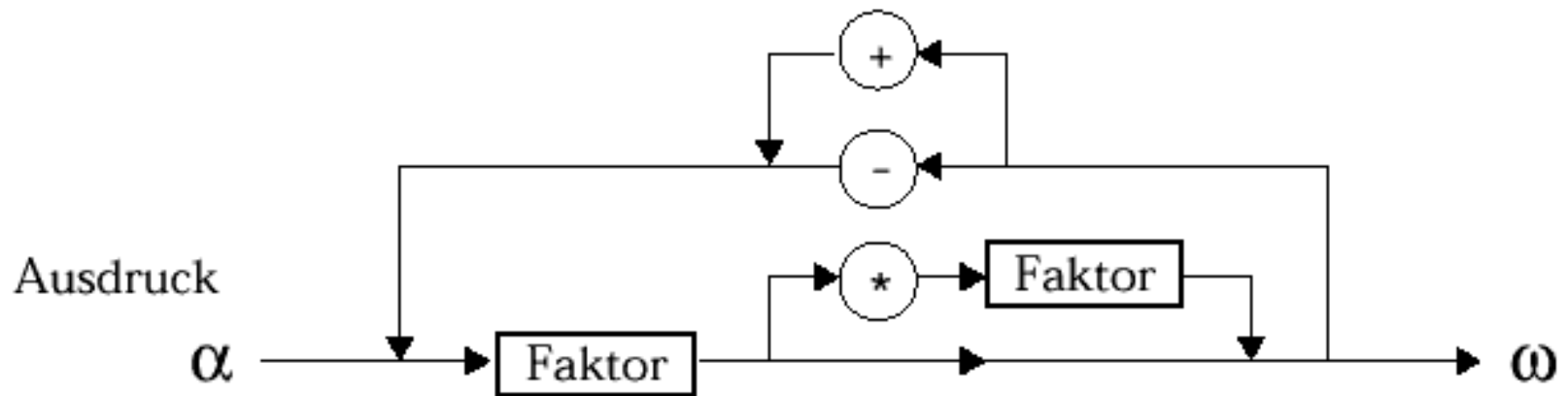
Spezifikation,
Algorithmus,
Syntax, Semantik

In diesem Kapitel:

- Prolog
- Spezifikation
- **Algorithmus**
- Syntax, Semantik

Syntaxdiagramme

- ▶ grafische Alternative zur Beschreibung von Programmiersprachen
- ▶ bestehen aus
 - ▶ zwei unterschiedlichen Arten von **Kästen**
 - **rund** = "Schlüsselwörter"
 - **eckig** = "Platzhalter"
 - ▶ **Pfeilen**, die diese Kästen miteinander verbinden



Echtle/Goedicke, Heidelberg: *Abb. 1-3* (Ausschnitt), S. 15 © dpunkt 2000.

EINI LogWing /
WiMa

Kapitel 2

Spezifikation,
Algorithmus,
Syntax, Semantik

In diesem Kapitel:

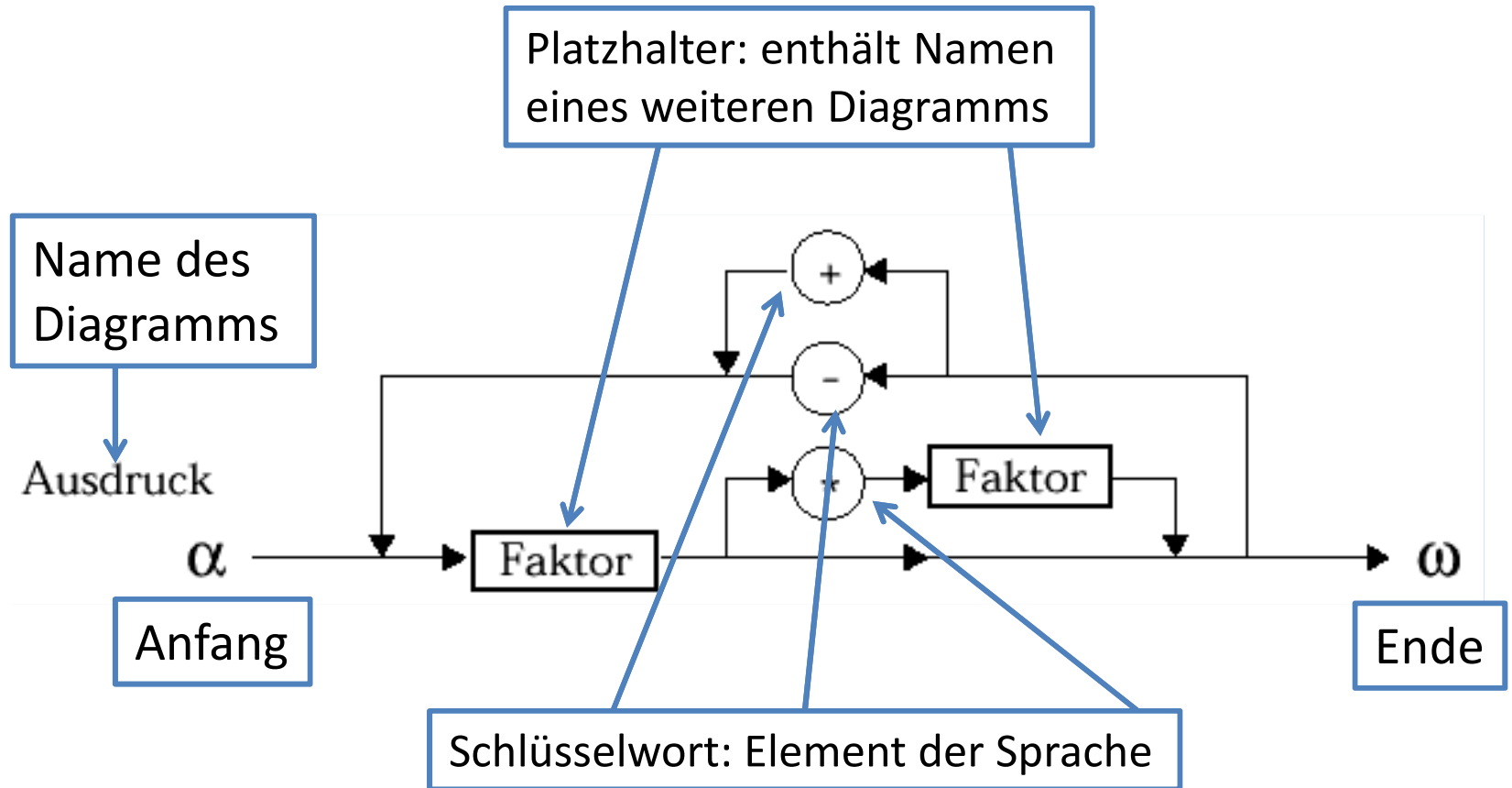
- Prolog
- Spezifikation
- Algorithmus
- **Syntax, Semantik**

Darstellung von Regel(teil)mengen

EINI LogWing /
WiMa

Kapitel 2

Spezifikation,
Algorithmus,
Syntax, Semantik



Echtle/Goedicke, Heidelberg: *Abb. 1–3* (Ausschnitt, Ergänzungen), S. 15 © dpunkt 2000.

In diesem Kapitel:

- Prolog
- Spezifikation
- Algorithmus
- **Syntax, Semantik**

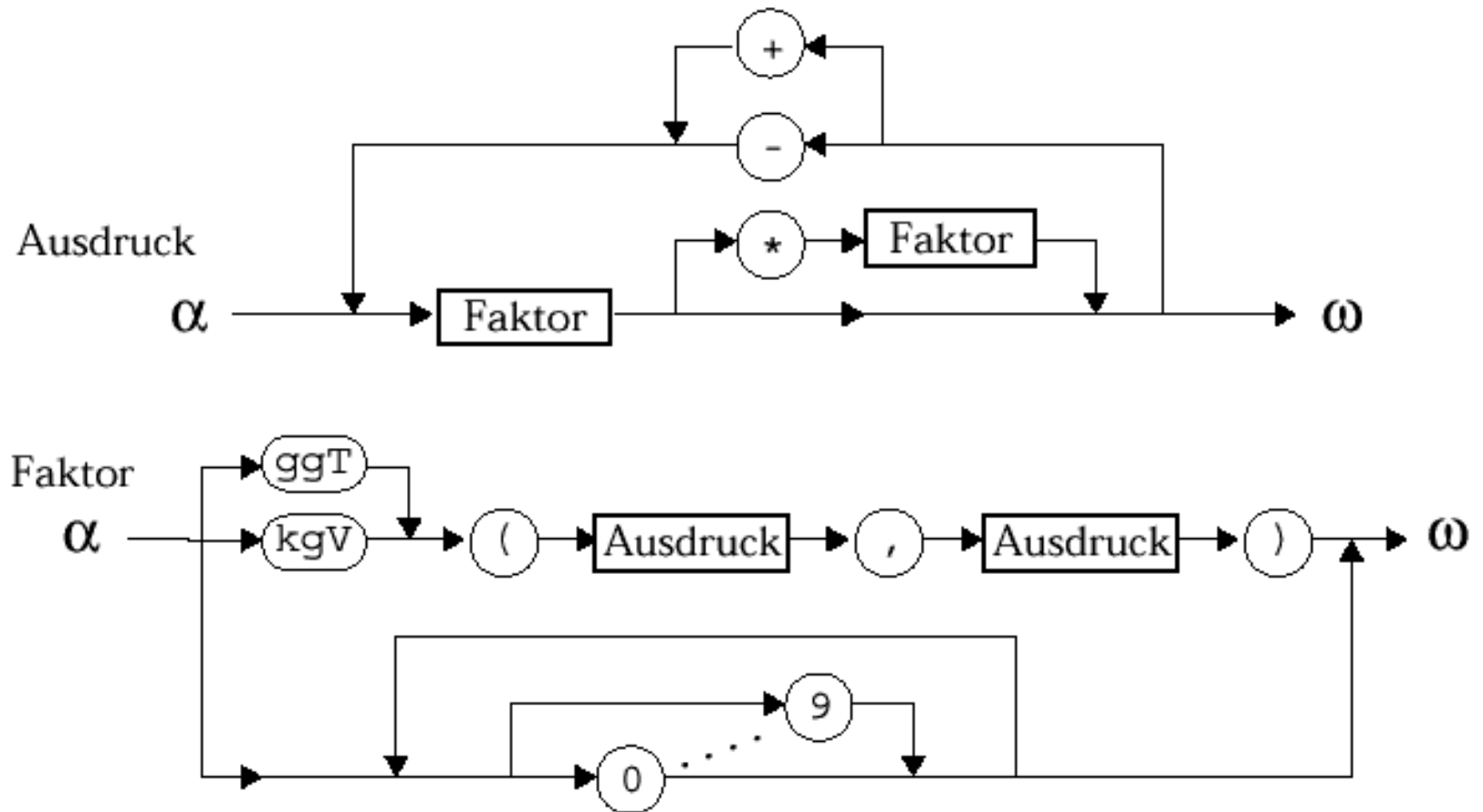
Beim Durchlaufen durch ein Diagramm entlang der Pfeile werden an den Schlüsselwort-Kästen Zeichen aufgesammelt. Bei den Platzhalter-Kästen wird zu dem angegebenen Diagramm verzweigt.

Beispielhafte Regelmenge

EINI LogWing /
WiMa

Kapitel 2

Spezifikation,
Algorithmus,
Syntax, Semantik



Echtle/Goedicke, Heidelberg: Abb. 1–3, S. 15 © dpunkt 2000.

In diesem Kapitel:

- Prolog
- Spezifikation
- Algorithmus
- **Syntax, Semantik**

Gliederung

- ✓ Stationen im Entwurf von Algorithmen und Programmen
- ✓ Spezifikation
- ✓ Algorithmus
- ✓ Syntax(diagramme)
- Semantik

EINI LogWing /
WiMa

Kapitel 2

Spezifikation,
Algorithmus,
Syntax, Semantik

In diesem Kapitel:

- Prolog
- Spezifikation
- **Algorithmus**
- Syntax, Semantik

Bemerkung zur Semantik

In der Informatik kann die **Bedeutung** einer formalen **Sprache**
(=Programmiersprache)

- ▶ operational,
- ▶ denotational oder
- ▶ verbal

beschrieben werden.

EINI LogWing /
WiMa

Kapitel 2

Spezifikation,
Algorithmus,
Syntax, Semantik

In diesem Kapitel:

- Prolog
- Spezifikation
- Algorithmus
- **Syntax, Semantik**

Die operationale Methode definiert schrittweise die Wirkung von Elementaroperationen.

EINI LogWing /
WiMa

Kapitel 2

Spezifikation,
Algorithmus,
Syntax, Semantik

- ▶ Schrittweise Beschreibung, wie die Elementaroperationen in den verschiedenen Situationen ausgeführt werden.
- ▶ Man unterscheidet also zwischen
 - ▶ **Elementaroperationen**
 - ▶ **Programmsituationen**→ Beide zusammen definieren, wie ein Programm schrittweise ausgeführt wird.
- ▶ Basis für Softwareentwicklungswerkzeuge (Compiler)

In diesem Kapitel:

- Prolog
- Spezifikation
- Algorithmus
- **Syntax, Semantik**

Die denotationale Methode definiert die Wirkung von Programmen durch eine mathematische Funktion.

EINI LogWing /
WiMa

Kapitel 2

Spezifikation,
Algorithmus,
Syntax, Semantik

- ▶ Die Wirkung (= Bedeutung) eines Programms wird durch die Veränderung von Zuständen beschrieben.
- ▶ Programm: Zustand, Eingabe \rightarrow Zustand
- ▶ Auf dieser Basis werden formale Korrektheitsbeweise (Macht ein Programm das, was es soll?) geführt.

In diesem Kapitel:

- Prolog
- Spezifikation
- Algorithmus
- **Syntax, Semantik**

Die verbale Methode definiert die Wirkung von Programmen durch eine präzise verbale Erklärung.

EINI LogWing /
WiMa

Kapitel 2

Spezifikation,
Algorithmus,
Syntax, Semantik

- ▶ Die Wirkung (= Bedeutung) eines Programms wird durch die verbale Beschreibung der einzelnen Sprachelemente der betrachteten Programmiersprache geliefert.
- ▶ Für **Java**: „Java Language Specification“
 - ▶ eher technisches Dokument (Nachschlagewerk für Hersteller von Softwareentwicklungswerkzeugen)
- ▶ Basis für die Einführung der Programmiersprache Java in dieser Vorlesung

In diesem Kapitel:

- Prolog
- Spezifikation
- Algorithmus
- **Syntax, Semantik**



Syntax, Semantik

Artikel im EINI-Wiki:

- **Syntaxdiagramm**
- **Syntax und Semantik**

Kapitel 2

Spezifikation,
Algorithmus,
Syntax, Semantik

In diesem Kapitel:

- Prolog
- Spezifikation
- Algorithmus
- **Syntax, Semantik**



Vielen Dank für Ihre Aufmerksamkeit!

Nächste Termine

- ▶ Nächste Vorlesung – WiMa 7.11.2019, 08:15
- ▶ Nächste Vorlesung – LogWing 8.11.2019, 08:15