

EINI

LogWing/WiMa/MP

**Einführung in die Informatik für
Naturwissenschaftler und Ingenieure**

Vorlesung 2 SWS WS 19/20

Dr. Lars Hildebrand
Fakultät für Informatik – Technische Universität Dortmund
lars.hildebrand@tu-dortmund.de
<http://ls14-www.cs.tu-dortmund.de>

▶ Kapitel 6 Objektorientierte Programmierung – Einführung

EINI LogWing /
WiMa

Kapitel 6

Objektorientierte
Programmierung -
Einführung

▶ Unterlagen

- ▶ Dißmann, Stefan und Ernst-Erich Doberkat: *Einführung in die objektorientierte Programmierung mit Java*, 2. Auflage. München [u.a.]: Oldenbourg, 2002.
(→ ZB oder Volltext aus Uninetz)
- ▶ Echte, Klaus und Michael Goedicke: *Lehrbuch der Programmierung mit Java*. Heidelberg: dpunkt-Verl, 2000.
(→ ZB)

In diesem Kapitel:

- Prolog
- Einführung

- **Prolog**
- Einführung

Begriffe

- ✓ Spezifikationen, Algorithmen, formale Sprachen
- ✓ Programmiersprachenkonzepte
- ✓ Grundlagen der imperativen Programmierung

- ✓ Algorithmen und Datenstrukturen
 - ✓ Felder
 - ✓ Sortieren
 - ✓ Rekursive Datenstrukturen (Baum, binärer Baum, Heap)
 - ✓ Heapsort

- Objektorientierung
 - Einführung
 - Vererbung
 - Anwendung

Gliederung

EINI LogWing /
WiMa

Kapitel 6

Objektorientierte
Programmierung -
Einführung

- ▶ Elemente höherer Programmiersprachen
- ▶ Warum Klassen und Objekte?
- ▶ Aufbau eines Java-Programms
 - ▶ Syntaktische Struktur
 - ▶ Syntaxdiagramme
 - ▶ Attribute
 - ▶ Methoden
 - ▶ Instanziierung
- ▶ Details der objektorientierten Programmierung in Java

In diesem Kapitel:

- Prolog
- **Einführung**

Was haben wir bis jetzt?

- ▶ Einfache **Anweisungen**
- ▶ Zusammenfassung von mehreren Anweisungen zu einer **Funktion** (oder Unterprogramm oder Prozedur, ...)
- ▶ Einfache **Datentypen**
 - ▶ Einzelne Werte werden selten betrachtet
→ daher: ganze Wertemengen
 - ▶ Grundvorrat an einfachen (primitiven) Wertemengen ist durch Java vorgegeben:
 - ein Abschnitt der ganzen Zahlen
 - eine Teilmenge der rationalen Zahlen
 - einfache Zeichen und Zeichenketten
 - Wahrheitswerte (wahr, falsch)

Elemente höherer Programmiersprachen II

- ▶ Die üblichen Operationen auf diesen Mengen werden durch Java zur Verfügung gestellt:

→ **Wertemengen + Operationen = Datentyp**

- ▶ Primitive Wertemengen werden als Basis für **komplexe Strukturen** benutzt.
- ▶ Vorschriften, wie einzelne einfache Daten zu komplexen Gebilden geformt werden

→ **komplexe Datenstrukturen:**

- ▶ Feld/Array

- ▶ ...

EINI LogWing /
WiMa

Kapitel 6

Objektorientierte
Programmierung -
Einführung

In diesem Kapitel:

- Prolog
- **Einführung**

Warum Klassen und Objekte?

Die Trennung von Verfahrensvorschrift (Algorithmus) und Datenstrukturen hat sich als hinderlich erwiesen.

EINI LogWing /
WiMa

Kapitel 6

Objektorientierte
Programmierung -
Einführung

- ▶ Besonders wichtig für das Verständnis von Programmen ist die **Zusammenfassung** der zulässigen Verfahren und der dazugehörigen Datenstrukturen.
- ▶ Damit können auf einzelne Objekte unseres Problems zugeschnittene Verfahren formuliert werden, wie z. B.:
 - ▶ Wie wird dieses Objekt erzeugt?
 - ▶ Wie wird es ausgegeben?
 - ▶ ...
- ▶ Diese Zusammenfassung von Objektdaten und Verfahren findet in einer **Klasse** statt.

In diesem Kapitel:

- Prolog
- **Einführung**

Klassen von Objekten

In der Regel ist es mühsam, alle betrachteten Objekte einzeln zu beschreiben ...

EINI LogWing /
WiMa

Kapitel 6

Objektorientierte
Programmierung -
Einführung

- ▶ Man ist nicht an einer einzelnen Person, sondern an allen Personen interessiert.

- ▶ Daher:
 - ▶ Zusammenfassung aller **gleichartigen Objekte** zu einer **Klasse von Objekten**
 - ▶ In den Programmen stehen dann nur:
 - Definitionen von Klassen
 - Verfahren, wie einzelne Exemplare (Objekte, Instanzen) geschaffen werden können.

In diesem Kapitel:

- Prolog
- **Einführung**

Was macht Objektorientierung aus?

EINI LogWing /
WiMa

Kapitel 6

Objektorientierte
Programmierung -
Einführung

In diesem Kapitel:

- Prolog
- **Einführung**

▶ **Objekte:**

- ▶ Vereinigung von Algorithmus und Datenstrukturen

▶ Verallgemeinerung und Abstraktion:

- ▶ **Klassen** von Objekten

▶ **Neue Begriffe** in diesem Umfeld:

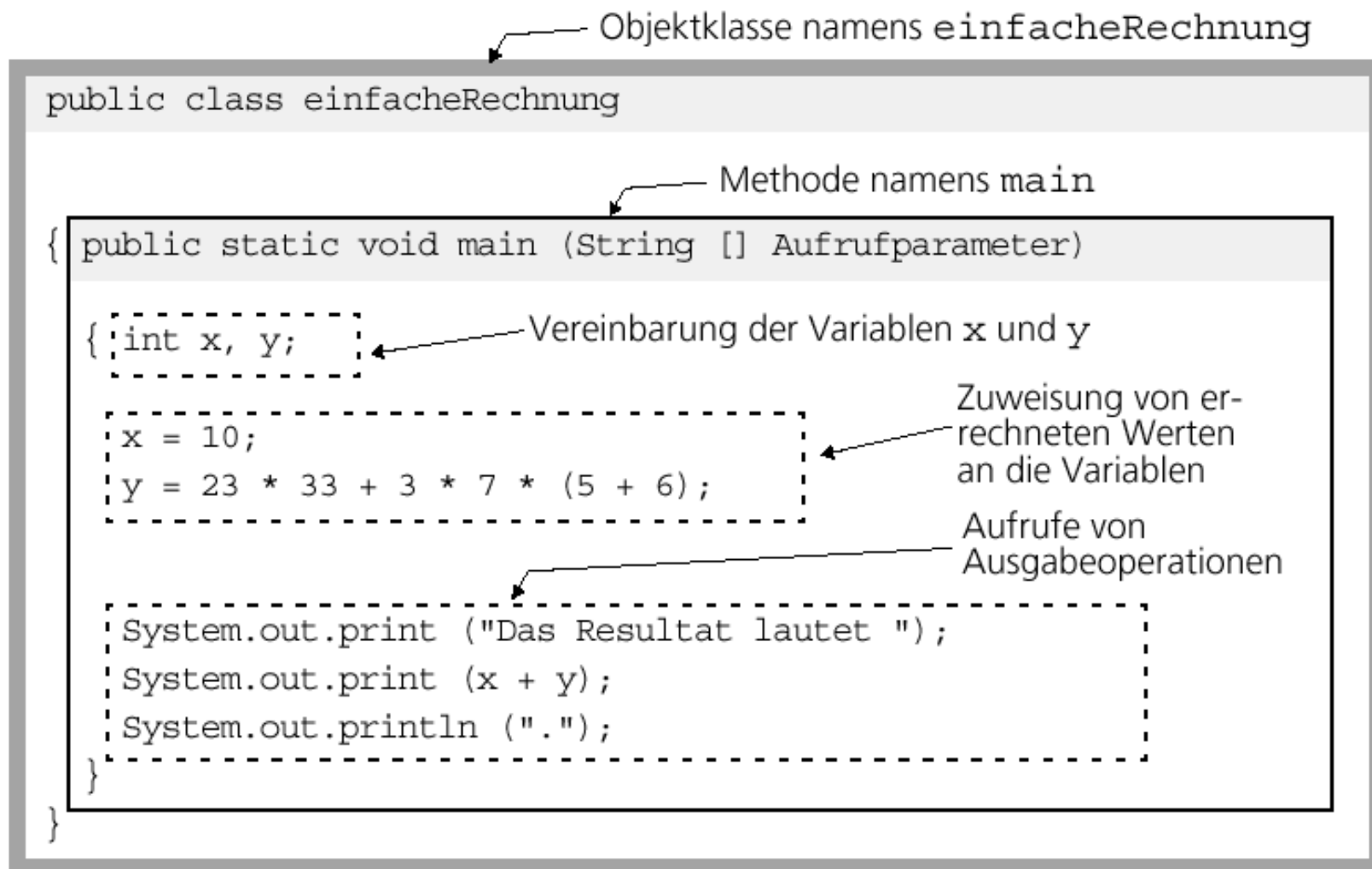
- ▶ Objekt
- ▶ Instanz
- ▶ Klasse
- ▶ Methode
- ▶ Vererbung
- ▶ Interface
- ▶ ...

Aufbau eines Java-Programms I

EINI LogWing /
WiMa

Kapitel 6

Objektorientierte
Programmierung -
Einführung



Echtle/Goedicke, Heidelberg: *Prog. 2-2*, S. 22 © dpunkt 2000.

In diesem Kapitel:

- Prolog
- **Einführung**

Aufbau eines Java-Programms II

Syntaktische Struktur von (Java-)Programmen

- ▶ Die syntaktische Struktur von (Java-)Programmen ist durch Schachteln von **Blöcken** gegeben.
- ▶ Generell bestehen solche Schachteln aus einem **Kopf** und einem **Rumpf**:

```
public class einfacheRechnung {  
    ...  
    public static void main ( ... ) {  
        ...  
    }  
}
```

Aufbau eines Java-Programms III

EINI LogWing /
WiMa

Kapitel 6

Objektorientierte
Programmierung -
Einführung

In diesem Kapitel:

- Prolog
- **Einführung**

- ▶ Java-Programm:
Folge von **Klassendefinitionen**, die wiederum u.a. eine Folge von **Methodendefinitionen** enthalten.
- ▶ Im Beispiel (vorherige Folie) gab es:
 - ▶ Die Definition einer Klasse **einfacheRechnung**
 - ▶ Innerhalb dieser Klasse die Definition einer Methode **main**
- ❖ **Main** spielt eine besondere Rolle, da sie die Methode ist, die automatisch als erste aufgerufen wird, wenn man das Programm startet.

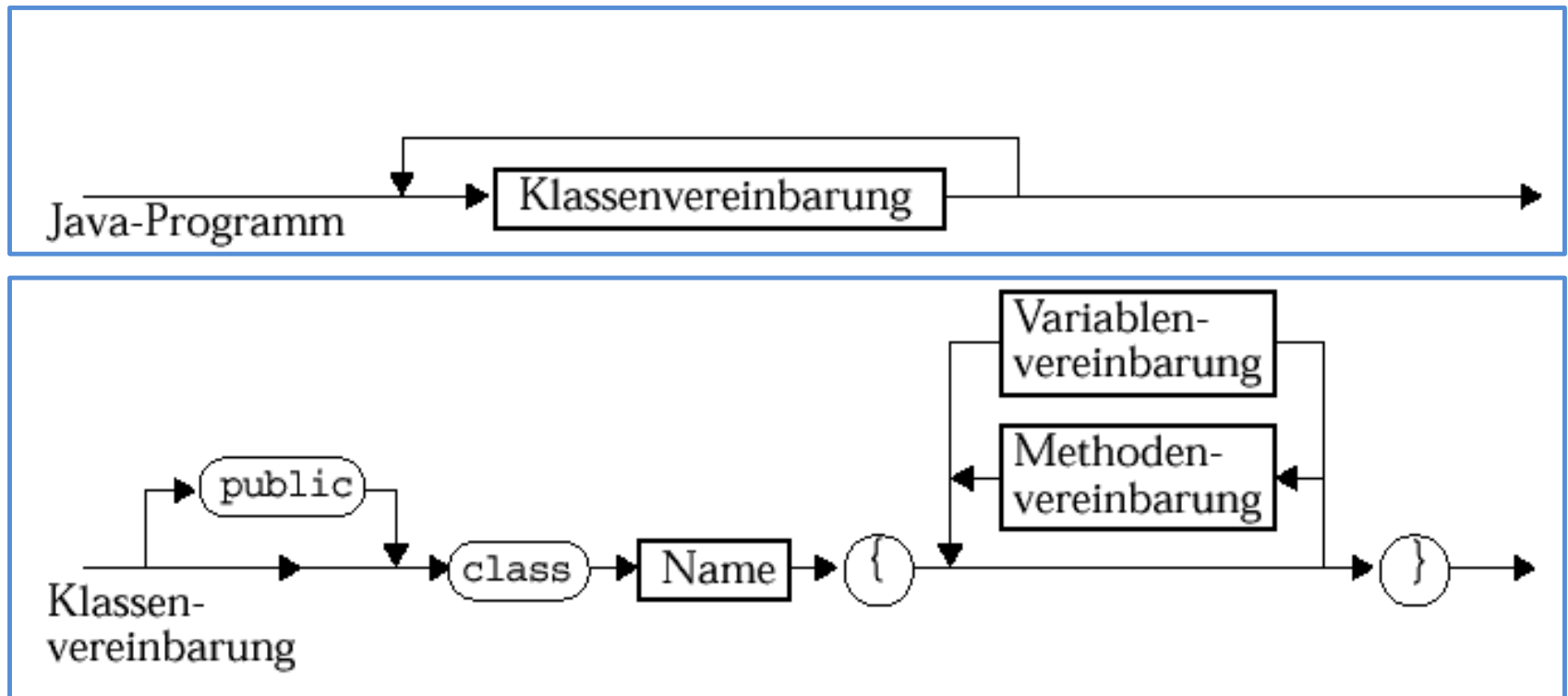
Aufbau eines Java-Programms IV

Syntaxdiagramme für einfache Java-Programme (1)

EINI LogWing /
WiMa

Kapitel 6

Objektorientierte
Programmierung -
Einführung



Echtle/Goedicke, Heidelberg: *Abb. 2-2 (Ausschnitt)*, S. 29 © dpunkt 2000.

In diesem Kapitel:

- Prolog
- **Einführung**

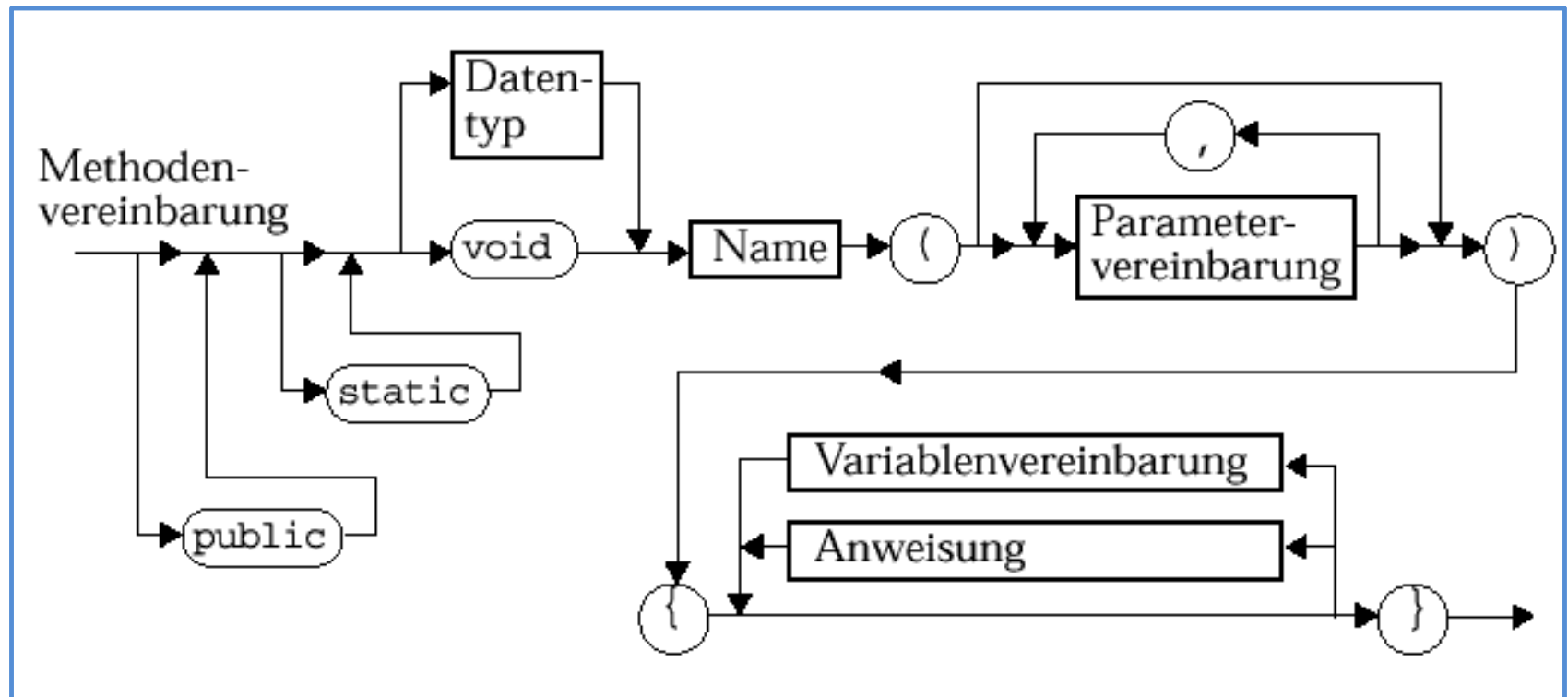
Aufbau eines Java-Programms V

Syntaxdiagramme für einfache Java-Programme (2)

EINI LogWing /
WiMa

Kapitel 6

Objektorientierte
Programmierung -
Einführung



Echtle/Goedicke, Heidelberg: *Abb. 2-2 (Ausschnitt)*, S. 29 © dpunkt 2000.

In diesem Kapitel:

- Prolog
- **Einführung**

Aufbau eines Java-Programms VI

EINI LogWing /
WiMa

Kapitel 6

Objektorientierte
Programmierung -
Einführung

```
01 public class Girokonto {
02   private int kontostand;    // in Cent gerechnet
03
04
05 public Girokonto() {
06   kontostand = 0;
07 }
08
09 /* Einzahlen und Abheben */
10 public void zahle (int cent) {
11   kontostand = kontostand + cent;
12 }
13
14 public int holeKontostand() {
15   return (kontostand);
16 }
17 }
```

In diesem Kapitel:

- Prolog
- **Einführung**

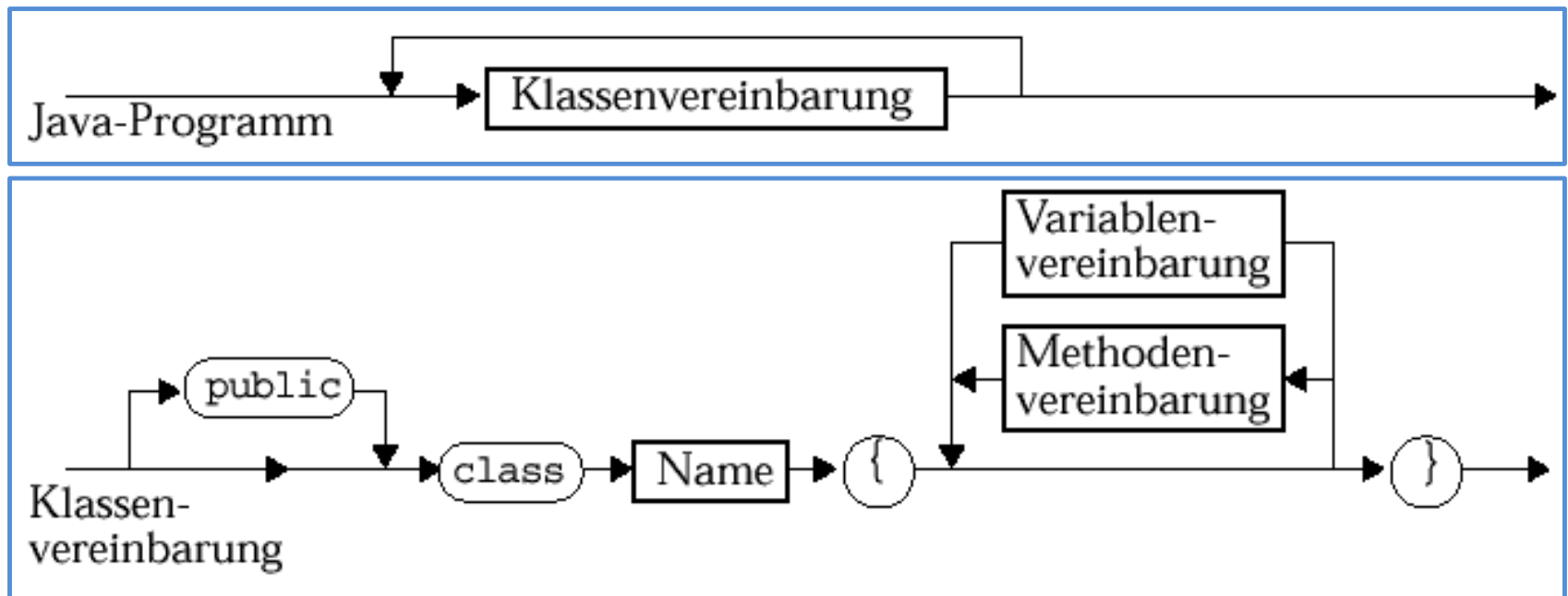
Aufbau eines Java-Programms VII

```
public class Girokonto {  
    private int kontostand;  
  
    public Girokonto() {  
        kontostand = 0;  
    }  
    ...  
}
```

EINI LogWing /
WiMa

Kapitel 6

Objektorientierte
Programmierung -
Einführung



Echtle/Goedicke, Heidelberg: *Abb. 2-2 (Ausschnitt)*, S. 29 © dpunkt 2000.

In diesem Kapitel:

- Prolog
- **Einführung**

Attribute: Teile des Gesamtzustands eines Objekts

Beispiel:

```
private int kontostand;
```

```
private Girokonto meinKonto;
```

```
Modifier Datentyp attributname
```

▶ **Verändern von Attributen:**

```
kontostand = kontostand + cent;
```

▶ **Kapseln von Attributen (→ Ziel: möglichst alle kapseln)**

▶ **Privat (**private**):** nur innerhalb des Objekts sichtbar

▶ **Öffentlich (**public**):** auch außerhalb des Objekts sichtbar

▶ Zugriffe auf gekapselte Attribute nur durch einzelne Methoden des Objektes (**getter & setter**)

Methoden I: Deklaration/Definition

Teile des Verhaltens eines Objekts:

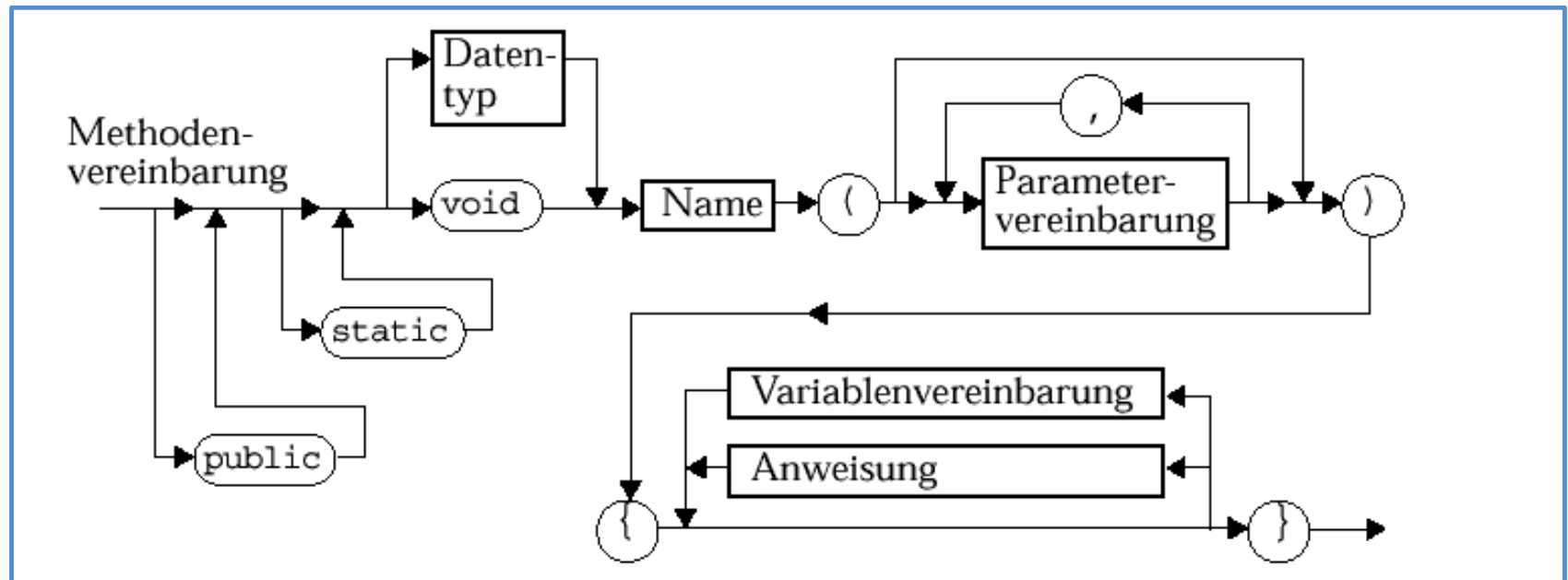
```
public void zahle (int cent) {  
    kontostand = kontostand + cent;  
}
```

```
public int holeKontostand() {  
    return (kontostand);  
}
```

EINI LogWing /
WiMa

Kapitel 6

Objektorientierte
Programmierung -
Einführung



Echtle/Goedicke, Heidelberg: Abb. 2-2 (Ausschnitt), S. 29 © dpunkt 2000.

In diesem Kapitel:

- Prolog
- **Einführung**

Methoden II: Aufruf

EINI LogWing /
WiMa

Kapitel 6

Objektorientierte
Programmierung -
Einführung

- ▶ Aufruf von Methoden eines Objektes:
 - ▶ Punkt-Notation, qualifizierter Zugriff
 - ▶ `int betrag = meinKonto.holeKontostand();`
 - ▶ `meinKonto.zahle(100);`

- ▶ Kapseln von Methoden
 - ▶ **private**: nur als interne Hilfsmethode verwendbar
 - ▶ **public**: öffentlich, d.h. extern sichtbar

In diesem Kapitel:

- Prolog
- **Einführung**

Spezielle Methode "main"

EINI LogWing /
WiMa

Kapitel 6

Objektorientierte
Programmierung -
Einführung

In diesem Kapitel:

- Prolog
- **Einführung**

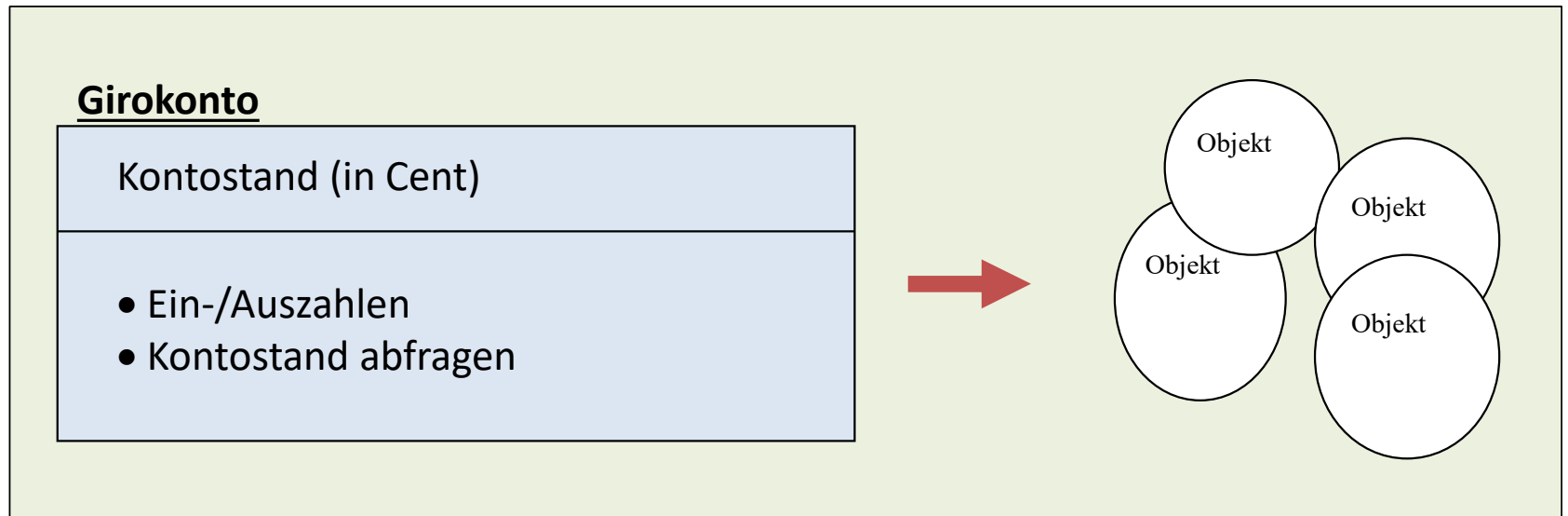
- ▶ **Einsprungspunkt** bei "Ausführen" einer Applikation
 - ▶ Übergeben von Argumenten aus der Kommandozeile möglich
 - ▶ für Testen von Klassen-Implementierungen geeignet

```
public class TestGirokonto {  
    ...  
  
    public static void main(String[] args) {  
        ... // Hier Code zum Testen einfügen  
    }  
  
    ...  
}
```

Instanziierung

Wir haben nun die Klasse.

Wie entstehen Objekte?



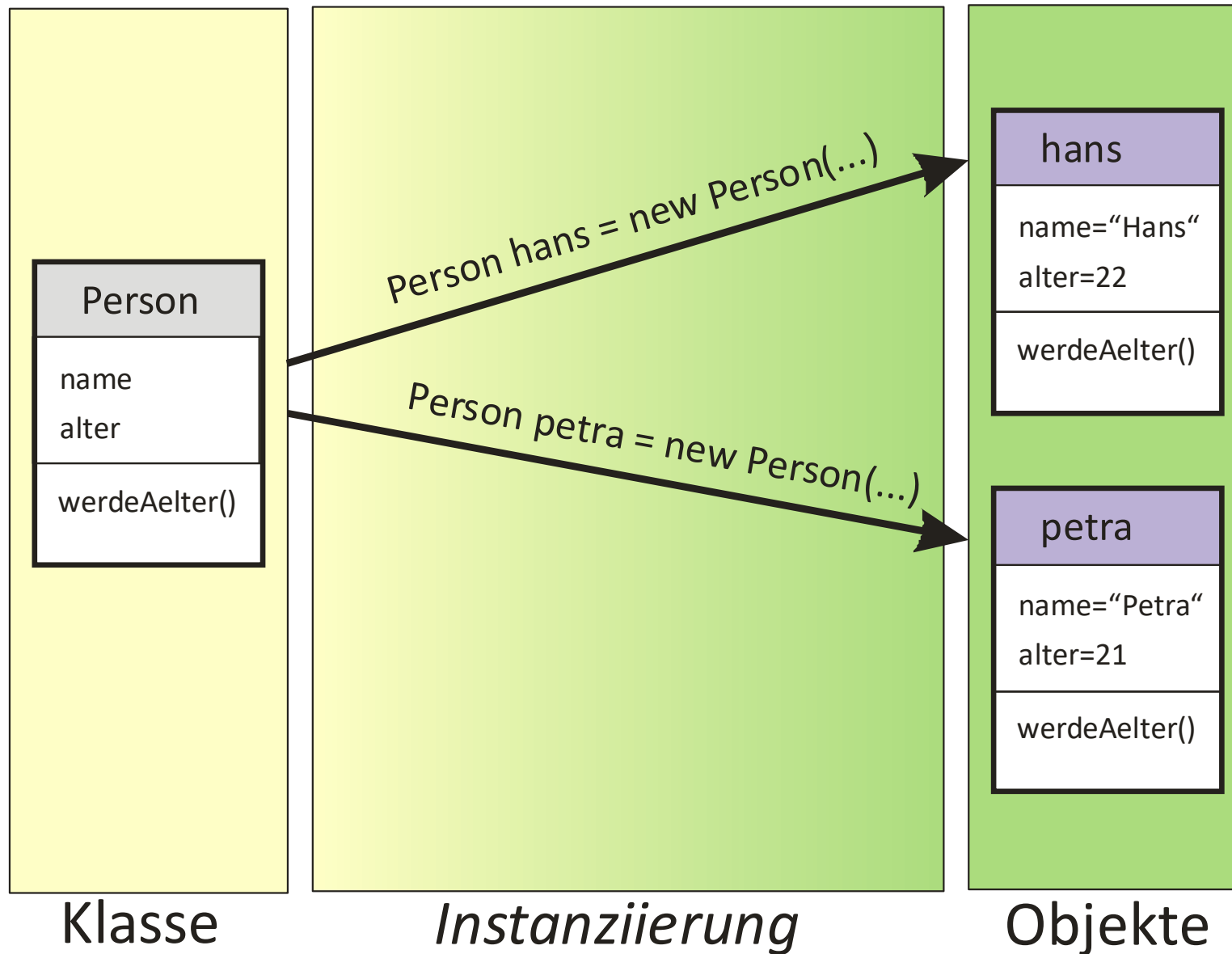
▶ Erzeugen:

```
Girokonto einKonto= new Girokonto();
```

▶ Löschen:

- ▶ in Java: wenn Objekt nirgendwo mehr benutzt wird
→ **automatische** Garbage-Collection

Alternatives Beispiel



Beispiel: Klasse Girokonto

```
public class Girokonto {
    private int kontostand;    // in Cent gerechnet

    public Girokonto() {
        kontostand = 0;
    }

    /* Einzahlen und Abheben */
    public void zahle (int cent) {
        kontostand = kontostand + cent;
    }

    public int holeKontostand() {
        return (kontostand);
    }
}
```

EINI LogWing /
WiMa

Kapitel 6

Objektorientierte
Programmierung -
Einführung

In diesem Kapitel:

- Prolog
- **Einführung**

Beispiel: Wie können wir die Klasse testen?

- ▶ Testen der Klasse "Girokonto" (siehe: Methode "**main**" in der Klasse "**TestGirokonto**"):
 - ▶ Erzeugen eines Girokonto-Objekts
 - ▶ Nacheinander:
 - Einzahlen von 100 Cent,
 - Abheben von 20 Cent und
 - Einzahlen von 30 Cent
 - ▶ Anschließend Kontostand ausgeben

Beispiel – Testklasse

```
01 public class TestGirokonto {
02
03     public static void main(String[] args) {
04
05         Girokonto einKonto = new Girokonto(); // erzeuge neues
06             // Konto
07
08
09         einKonto.zahle(100); //Transaktion Einzahlung
10         einKonto.zahle(-20); //Transaktion Auszahlung
11         einKonto.zahle(30); //Transaktion Einzahlung
12
13             //gib Kontostand aus
14         int aktuellerStand = einKonto.holeKontostand(); //holen
15
16         System.out.print(aktuellerStand); //anzeigen
17
18     }
19 }
```

- Prolog
- **Einführung**

Motivation:

- ▶ Klasse um Attribute und Methoden erweitern
- ▶ Erzeugen von Objekten und Nachrichtenaustausch (Methoden) zwischen Objekten

Aufgabe:

- ▶ Ergänzung der Funktionalität der Klasse "Girokonto"
 - ▶ zum Sperren eines Kontos: boolesches Attribut **istGesperert** mit den Methoden **void sperre()**, **void entsperre()** und **boolean istGesperert()**
 - ▶ zum Überschreiben des aktuellen Kontostandes mit einem übergebenen Betrag: die Methode **setzeKontostand()**

Beispiel: Erweiterungen

EINI LogWing /
WiMa

Kapitel 6

Objektorientierte
Programmierung -
Einführung

In diesem Kapitel:

- Prolog
- Einführung

```
01 public class Girokonto {
02     ...
03     private boolean istGesperrrt;
04     ...
05
06     public void sperre() {
07         istGesperrrt=true;
08     }
09
10     public void entsperre() {
11         istGesperrrt=false;
12     }
13
14     public boolean istGesperrrt () {
15         return (istGesperrrt);
16     }
17     ...
18 }
```

Zwischenstand

- ▶ **Programm** = Mehrere Objekte, die Nachrichten austauschen
- ▶ **Klassen**: Schablonen für Objekte
 - ▶ Attribute
 - ▶ Methoden
- ▶ **Objekte**
 - ▶ Erzeugen
 - ▶ (Zerstören)
- ▶ **Nachrichtenaustausch**
 - ▶ Aufruf von Methoden eines Objektes (Punkt-Notation), z.B. `einKonto.holeKontostand()`

Unterschiede zu imperativer Programmierung

- ▶ **Objekte:**
 - ▶ Attribute & Methoden zusammen
 - ▶ vorher in Structs/Records mit Zeigern auf Funktionen auch möglich, aber unüblich
- ▶ **Klassen:**
 - ▶ vorher als Module, in denen Funktionen für bestimmte Datenstrukturen gesammelt wurden
 - ▶ auch in imperativer Programmierung möglich
- ❖ Der wesentliche Unterschied ist eine andere, nämlich objektorientierte Herangehensweise, die durch Sprachkonstrukte unterstützt wird.

Übersicht

- ▶ Konstruktoren: Aktivitäten bei Objekterzeugung
- ▶ Referenzen als Verweise auf Objekte
- ▶ Übergabe von Parametern an Methoden
- ▶ Klassenattribute / Klassenmethoden
- ▶ Namensraum
 - ▶ Überladen von Methoden
 - ▶ Überdecken von Attributen

Details: Konstruktor

EINI LogWing /
WiMa

Kapitel 6

Objektorientierte
Programmierung -
Einführung

- ▶ **Methode**, die automatisch bei Erzeugung eines Objektes aufgerufen wird.
- ▶ Wird in der Regel benutzt, um Attribute zu initialisieren.
- ▶ Dadurch charakterisiert, dass der **Methodenname** mit dem **Klassennamen** übereinstimmt.
- ❖ Konstruktoren besitzen **keinen Rückgabewert**, auch nicht **void**!

In diesem Kapitel:

- Prolog
- **Einführung**

Details: Konstruktor (Beispiel)

EINI LogWing /
WiMa

Kapitel 6

Objektorientierte
Programmierung -
Einführung

```
class Girokonto {
```

```
...
```

```
public Girokonto() {
```

```
    kontostand = 0;
```

```
    ...
```

```
}
```

```
}
```

gleicher
Bezeichner

kein Rückgabetyt

Initialisierung von
Attributen

In diesem Kapitel:

- Prolog
- Einführung

Details: Konstruktor

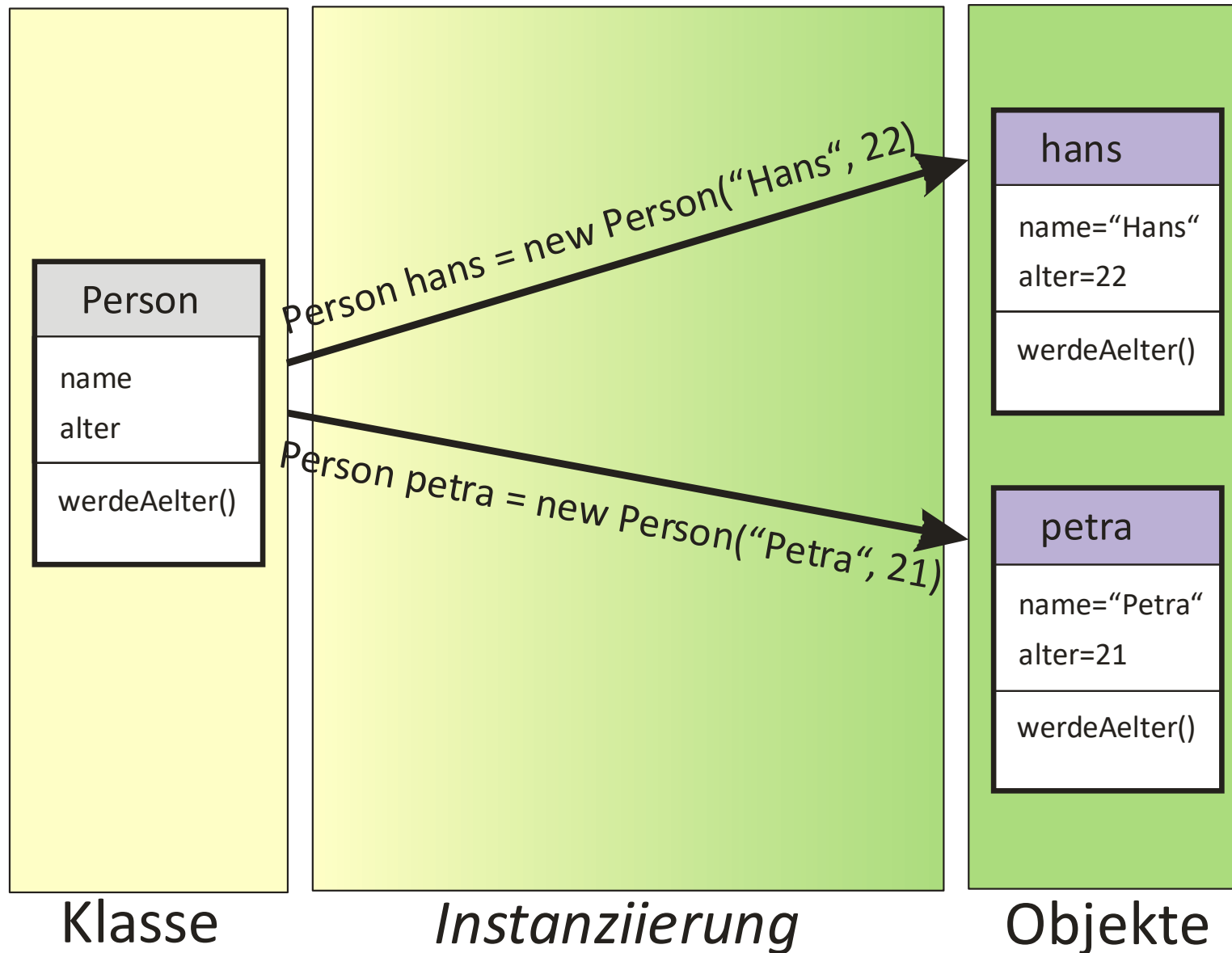
- ▶ Argumente der Konstruktormethode werden bei Objekterzeugung durch

```
new Klassenname (Argument1, Argument2, ...)
```

an den Konstruktor übergeben.

- ▶ Anweisungen im Konstruktor werden auf neu zugewiesenem Speicher ausgeführt.
- ▶ Ohne Angabe eines Konstruktors wird automatisch ein leerer Konstruktor ohne Argumente definiert.
- ▶ Ist ein (nicht leerer) Konstruktor definiert, muss der leere Konstruktor explizit definiert werden, um noch benutzt werden zu dürfen.

Alternatives Beispiel



Details: Referenzen auf Objekte I

EINI LogWing /
WiMa

Kapitel 6

Objektorientierte
Programmierung -
Einführung

- ▶ Bei primitiven Datentypen enthält eine Variable direkt den Inhalt (z. B. einen Int-Zahlenwert).
- ▶ Bei Objekten von Klassen symbolisiert die Variable nur eine **Referenz** (einen Verweis) auf das Objekt.
- ▶ Es können auch mehrere Referenzen auf ein Objekt zeigen.
- ▶ Eine Referenz kann auch leer sein. **null** ist das Schlüsselwort für die leere Referenz.
 - ▶ Beispiel: `Girokonto k = null;`

In diesem Kapitel:

- Prolog
- **Einführung**

Details: Referenzen auf Objekte II

Mit dem `==` Operator kann man zwei Referenzen auf **Gleichheit** testen.

▶ Beispiel

```
Girokonto k1 = new Girokonto();  
  
...  
  
Girokonto k2 = k1;  
  
...  
  
if (k1 == k2)  
    System.out.println("k1, k2 verweisen auf  
                        das selbe Objekt");
```

Details: Referenzen auf Objekte III

Mit dem `==` Operator kann man auch abfragen, ob eine Referenz leer ist.

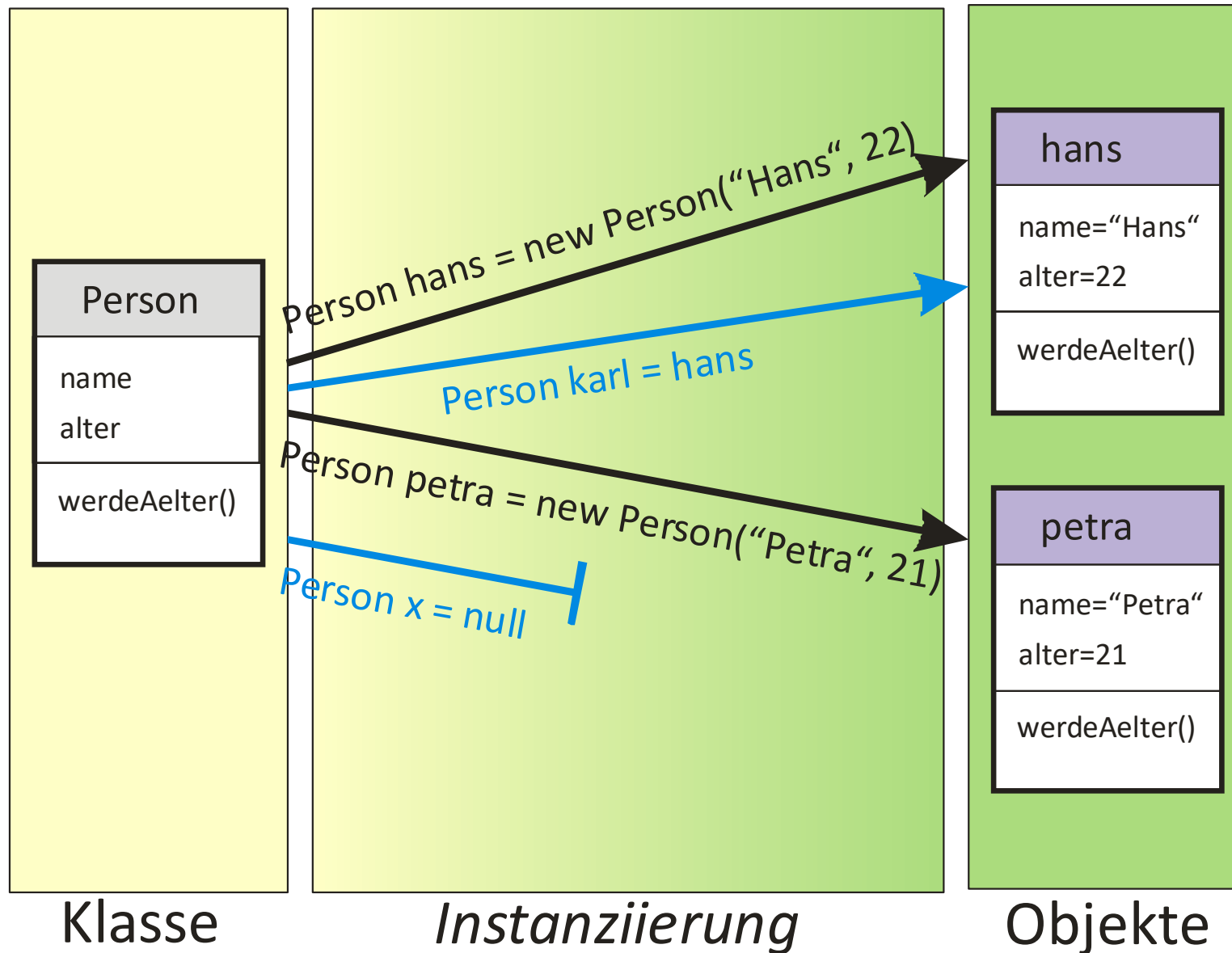
▶ Beispiel

```
Girokonto k=null;

...

if (k == null)
    System.out.println("k ist leere Referenz");
```

Alternatives Beispiel



Details: Klassenattribute und -methoden

EINI LogWing /
WiMa

Kapitel 6

Objektorientierte
Programmierung -
Einführung

- ▶ **Attribute** und **Methoden** gehören zu den Objekten (also Instanzen) einer Klasse.
- ▶ Attribute, die für jedes Objekt neue Instanzen bilden, heißen daher **Instanzvariablen** (Standardfall).
- ▶ **Aber:**
 - ▶ Es gibt **Klassenattribute** und **-methoden**, die nicht zu Instanzen (also Objekten) gehören,
 - ▶ sondern zu den Klassen selbst.

In diesem Kapitel:

- Prolog
- **Einführung**

Details: Klassenvariablen

- ▶ Attribute, die für jedes Objekt neue Instanzen bilden, heißen **Instanzvariablen** (Standardfall)
- ▶ Werden Attribute mit **static** gekennzeichnet, handelt es sich um **Klassenvariablen**, die für die gesamte Klasse nur eine Instanz besitzen
- ▶ Klassenvariablen existieren auch ohne die Existenz eines Objektes.
 - ▶ Zugriff durch *Klassenname.Attributname*

Details: Klassenmethoden

EINI LogWing /
WiMa

Kapitel 6

Objektorientierte
Programmierung -
Einführung

- ▶ Methoden,
 - ▶ die ausschließlich auf Klassenvariablen zurückgreifen,
 - ▶ dürfen mit **static** gekennzeichnet werden.
- ▶ Diese heißen **Klassenmethoden**.
 - ▶ Klassenmethoden dürfen selbst auch nur Klassenmethoden benutzen.
- ▶ Klassenmethoden können auch ohne Existenz eines Objektes mit *Klassenname.Methodenname(...)* aufgerufen werden.
- ❖ Die **main ()** – Methode ist eine Klassenmethode, da zu Beginn noch keine Objekte erzeugt wurden.

In diesem Kapitel:

- Prolog
- **Einführung**

Details: Beispiel

```
class Demo {  
  
    int a;  
    static int b;  
  
    void test() {  
        a = 2;  
        b = 2;  
    }  
  
    static void test2() {  
        b = 3;  
    }  
}
```

Instanzvariablen
Instanzmethoden
Klassenvariablen
Klassenmethoden

```
public static void main (String[] args) {  
    a = 1;          // nicht erlaubt  
    b = 1;          // erlaubt  
    test();        // nicht erlaubt  
    test2();       // erlaubt  
  
    Demo d = new Demo();  
  
    d.a = 1;       // erlaubt  
    d.b = 1;       // erlaubt  
  
    Demo.a = 1;   // nicht erlaubt  
    Demo.b = 1;   // erlaubt  
  
    Demo.test();  // nicht erlaubt  
    Demo.test2(); // erlaubt  
  
}
```

Details: Überladen von Methoden I

EINI LogWing /
WiMa

Kapitel 6

Objektorientierte
Programmierung -
Einführung

- ▶ Wünsche für Methoden/Attribute:
 - ▶ gleiche Namen für gleiche Zwecke
 - ▶ z.B. Girokonto erzeugen ohne/mit einem initialen Kontostand
- ▶ Benutzt werden sollen Methoden mit **gleichem Namen**.
- ▶ Problem: Wie soll man diese Methoden **auseinanderhalten**?
- ▶ Idee: Unterscheide anhand **Parameter-Typen**:
 - ▶ Methoden gleichen Namens müssen sich also im Typ von mindestens einem Parameter oder in der Anzahl der Parameter unterscheiden:

```
zahle (int betrag)
```

```
zahle (int betrag, String verwendungszweck)
```

In diesem Kapitel:

- Prolog
- **Einführung**

Details: Überladen von Methoden II

EINI LogWing /
WiMa

Kapitel 6

Objektorientierte
Programmierung -
Einführung

In diesem Kapitel:

- Prolog
- **Einführung**

- ❖ Unterschiedliche Methoden müssen sich im Methodennamen oder in der Übergabeparameterliste (oder beidem) unterscheiden.
- ▶ Hat eine Klasse mehrere Methoden mit **identischem** Namen, nennt man diese Methode **überladen**.
- ▶ In unterschiedlichen Klassen dürfen auch
 - ▶ Methoden mit identischem Namen und identischen Übergabeparameterlisten
 - ▶ deklariert werden.
 - verschiedene Namensräume!

Details: Überdecken von Attributen I

Verwenden von Variablen mit bereits benutztem Namen:

► Zugreifen auf überdeckte Attribute über **this**:

```
public class Girokonto {
    private int kontostand;    // in Cent

    /* ... */

    public void setzeKontostand(int kontostand)
    {
        this.kontostand = kontostand;
    }

    /* ... */
}
```

Details: Überdecken von Attributen II

EINI LogWing /
WiMa

Kapitel 6

Objektorientierte
Programmierung -
Einführung

- ▶ Variablendeklarationen in Klassenmethoden überdecken die Attribute der Klasse.
- ▶ Die Attribute sind nur **überdeckt, nicht überschrieben**.
- ▶ Auf Attribute der Klasse kann dann über das Schlüsselwort **this** zugegriffen werden.
- ▶ **this** ist eine Referenz auf das zur Methode gehörende Objekt.

In diesem Kapitel:

- Prolog
- **Einführung**

Details: Beispiel I

EINI LogWing /
WiMa

Kapitel 6

Objektorientierte
Programmierung -
Einführung

In diesem Kapitel:

- Prolog
- **Einführung**

Überladen von Konstruktoren und Methoden:

- ▶ Erweitern einer Klasse Girokonto um Attribute und Methoden.
- ▶ Ziel: **Übersicht behalten** durch sinnvolles, sparsames Vergeben von Methodennamen (Namen mehrfach in einer Klasse vergeben).

Anforderung:

- ▶ Implementieren einer zweiten Konstruktormethode für die Klasse „Girokonto“.
 - ▶ Sie soll es ermöglichen, dass schon bei der Erzeugung eines Girokonto-Exemplars ein Wert für den initialen Kontostand übergeben werden kann.
 - ▶ Welchen Namen muss diese Methode tragen?
 - ▶ Der übergebene Parameter soll **kontostand** heißen.
 - ▶ Es gibt in der Klasse „Girokonto“ bereits ein Attribut mit diesem Namen.

Details: Beispiel II

Überladen einer Konstruktormethode

▶ Lösungsmuster:

- ▶ Konstruktormethode → Name identisch mit Klassenname
- ▶ Überdecken des Namens **kontostand** (als Attributname und Variablenname)

```
public class Girokonto {  
  
    /* ... */  
  
    public Girokonto(int kontostand) {  
        this.kontostand = kontostand;  
    }  
  
    /* ... */  
  
}
```


Zwischenstand I

EINI LogWing /
WiMa

Kapitel 6

Objektorientierte
Programmierung -
Einführung

- ▶ Programm = Mehrere Objekte, die Nachrichten austauschen
- ▶ Klassen: Schablonen für Objekte
 - ▶ Attribute
 - ▶ Methoden
- ▶ Objekte
 - ▶ Erzeugen
 - ▶ Zerstören
- ▶ Nachrichtenaustausch
 - ▶ Aufruf von Methoden eines Objektes (Punkt-Notation)
z.B. `einKonto.holeKontostand()`

In diesem Kapitel:

- Prolog
- **Einführung**

Zwischenstand II

EINI LogWing /
WiMa

Kapitel 6

Objektorientierte
Programmierung -
Einführung

- ▶ Einzelheiten zu:
 - ▶ Konstruktoren
 - ▶ Referenzen
 - ▶ Garbage Collection
 - ▶ Übergabe von Parametern an Methoden
 - ▶ Klassenattributen / Klassenmethoden

- ▶ Namensraum
 - ▶ Überladen von Methoden
 - ▶ Überdecken von Attributen

In diesem Kapitel:

- Prolog
- **Einführung**





Objektorientierte Programmierung – Einführung

Artikel im EINI-Wiki:

- **Objektorientierte Programmierung**
- **Klasse**
- **Modifikator**
- **Sichtbarkeit**
- **Main**
- **Objekt**
- **Garbage Collector**
- **Konstruktor**
- **Referenz**
- **Null**
- **Variable** (→ Klassenvariablen)
- **This**

Kapitel 6

Objektorientierte
Programmierung -
Einführung

In diesem Kapitel:

- Prolog
- **Einführung**



- **Prolog**
- Einführung

Begriffe

- ✓ Spezifikationen, Algorithmen, formale Sprachen
- ✓ Programmiersprachenkonzepte
- ✓ Grundlagen der imperativen Programmierung

- ✓ Algorithmen und Datenstrukturen
 - ✓ Felder
 - ✓ Sortieren
 - ✓ Rekursive Datenstrukturen (Baum, binärer Baum, Heap)
 - ✓ Heapsort

- Objektorientierung
 - ✓ Einführung
 - Vererbung
 - Anwendung





Frohe Weihnachten & guten Rutsch!

Nächste Termine

- ▶ Nächste Vorlesung – WiMa 09.01.2020, 08:15
- ▶ Nächste Vorlesung – LogWing 10.01.2020, 08:15
- ▶ Nächsten Übungen/Praktika ab 06.01.2020

